



## Руководство по сборке и эксплуатации (Паспорт)

Тренажёр для занятий спортом

### ЕСТЬ ВОПРОСЫ?

Если у Вас есть вопросы, или если некоторые детали отсутствуют или повреждены, пожалуйста обратитесь к Поставщику. Вебсайт компании Поставщика в РФ: [www.v-sport.ru](http://www.v-sport.ru)  
e-mail: [v-sportservice@mail.ru](mailto:v-sportservice@mail.ru)

### ОСТОРОЖНО!

Внимательно прочитайте все предупреждения и инструкции, данные в этом руководстве пользователя, прежде чем приступить к использованию оборудования. Сохраните это руководство пользователя для последующего использования.

## FTX-FWL12 Пулловер



## 1. ВВЕДЕНИЕ

Назначение и содержание документа. Данный документ является кратким эксплуатационным руководством (паспортом) на тренажеры, и содержит общую информацию на тренажер.

Уровень специальной подготовки пользователя тренажеров. Для правильной эксплуатации тренажеров требуется общие знания в области применения спортивных тренажеров и агрегатов. В случае отсутствия таковых обращайтесь за помощью к специалистам.

Распространение данного документа на модификации изделия. Производитель может вносить изменения в конструкцию тренажеров, которые направлены на улучшение их характеристик, изменение дизайна, и т.д. Данный документ может не содержать описания таких изменений, однако распространяется на такое модифицированное оборудование.

Это оборудование спроектировано эргономично и обеспечивает безопасность и долговечность использования.

Данный продукт разработан в соответствии со стандартом GB17498.1-2008 / ISO20957-1: 2005 / GB.5296-2008.

**Владелец несет полную и безоговорочную ответственность за то, чтобы все пользователи этого оборудования должным образом проинформированы обо всех предупреждениях и мерах предосторожности при работе на тренажере.**

## 2. ОПИСАНИЕ ТРЕНАЖЕРА

**Назначение тренажеров.** Тренажер предназначен для занятий спортом (физической тренировки) в профессиональных спортивных залах, т.е. использование тренажера в закрытом отапливаемом помещении (защищенном от воздействия внешних факторов – дождь, снег, прямые солнечные лучи, и т.д.).

Запрещается использование тренажера в помещениях с бассейном, сауной и другими источниками повышенной влажности.

**Примечание! Производитель оставляет за собой право вносить изменения в конструкцию тренажера, а равно дополнения, не влияющие на его функциональное предназначение и работоспособность без уведомления Покупателя/Пользователя. Изменения вносятся с целью качественного улучшения продукции и могут быть не отображены в сопроводительных документах.**

### Характеристики тренажера:

- Класс: **S** – Профессиональный или коммерческий;
- допустимая нагрузка до 250 кг;
- основной профиль - Стальная труба (100x50мм)
- Длина 2 200 мм, Ширина 1 400 мм, Высота 1 620 мм.

**Предназначение:** грудные мышцы, широчайшие мышцы спины, мышцы задней дельты и трицепсы

**Принцип работы.** в качестве нагрузки используются диски тяжелоатлетические с посадочным диаметром 51мм. Грузовая нагрузка регулируется путем навешивания дисков на накопитель рычага.

**Стартовое положение:** сидя хват за ручки.

На тренажере размещаются информационные и предупреждающие таблички.

## 3. СБОРКА ТРЕНАЖЕРА

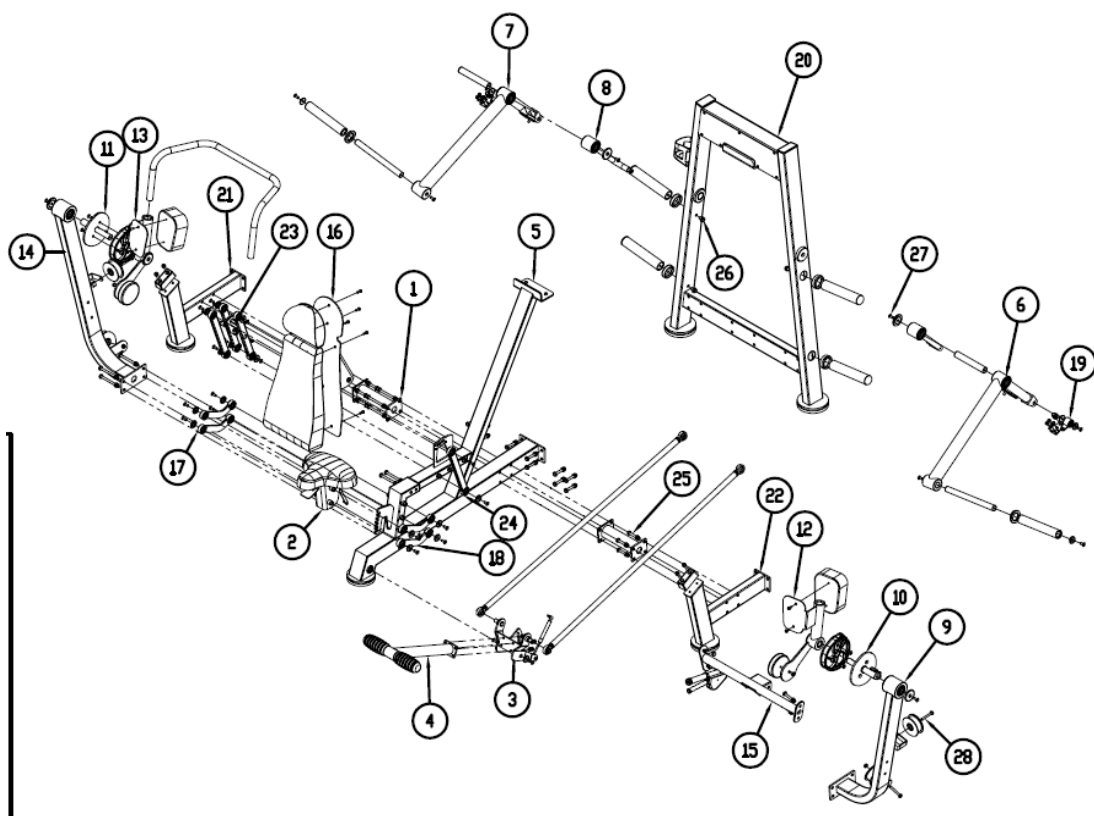
**Инструмент и принадлежности.** В комплект тренажеров не входит инструмент, необходимый для сборки.

**Маркировка и пломбирование.** Каждый тренажер содержит специальную маркировку (код изделия, дата изготовления, отметка ОТК - отдел технического контроля). Упаковка тренажеров содержит маркировки. Допускаются иные маркировки. Пломбы отсутствуют.

**Упаковка.** Тренажер поставляется в картонной (или фанерной) упаковке. Пломбы на упаковке отсутствуют.

Тренажер поставляется в разобранном виде. Для сборки потребуется минимум два человека.

## Сборка тренажера



Теперь тренажер **FTX-FWL12** собран. Вам нужно убедиться в том, что тренажер собран корректно, работоспособен и не имеет шаткостей, стоит ровно на поверхности. С помощью уровня проверьте, перпендикулярна ли направляющая планка в двух направлениях. Если нет, то вам нужно ослабить болты для сборки рамы, ровно расположить ее и заново их затянуть.

**УБЕДИТЕСЬ В ТОМ, ЧТО ВСЕ БОЛТОВЫЕ/ВИНТОВЫЕ СОЕДИНЕНИЯ НАДЕЖНО ЗАКРУЧЕНЫ.**

**Примечание!** Производитель оставляет за собой право вносить изменения в конструкцию тренажера, а равно дополнения, не влияющие на его функциональное предназначение и работоспособность без уведомления Покупателя/Пользователя. Изменения вносятся с целью качественного улучшения продукции и могут быть не отображены в сопроводительных документах.

### 4. ТЕХНИЧЕСКОЕ ОБСЛУЖИВАНИЕ ТРЕНАЖЕРА

Рекомендуется ежедневно проверять состояние трособлочной системы, подвижных, регулируемых узлов. Необходимо убедиться в отсутствии люфтов, отвинчивания болтовых соединений.

**Рекомендуется не реже одного раза в квартал** проводить детальную проверку всех узлов, надежности их крепления и целостности.

**Рекомендуется не реже одного раза в 6 месяцев** проводить полное техническое обслуживание тренажера с обязательной проверкой подшипников рычагов. Проверять состояние подвижных узлов рычагов, целостность сварочных узлов и пр.

**Рекомендуется не реже 1 раза в 12 месяцев** производить техническое освидетельствование (аттестацию) тренажеров на предмет их надежности и безопасности. Целесообразно проводить подобные работы с привлечением квалифицированных представителей Поставщика (Производителя) или иных профильных специалистов. Особое внимание следует обращать на состояние подвижных узлов. В особенности на травмоопасных тренажерах. Пренебрежение этим может стать следствием серьезных увечий для пользователей.

**Настоятельно рекомендуется менять трос не реже 1 раза в 12 месяцев.**

Своевременно, но не реже 1 раза в 6 месяцев проводить смазку подвижных узлов. Узлы на линейных подшипниках должны быть чистыми и не смазываться консистентными смазками.

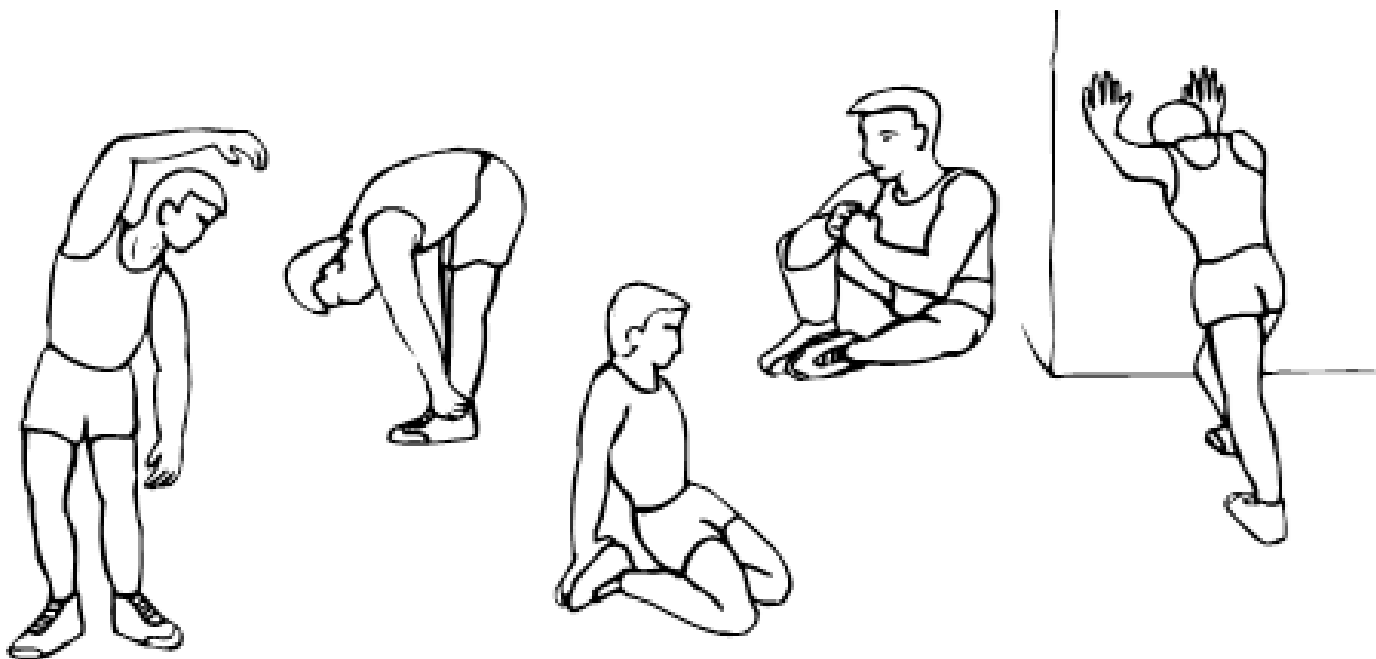
*Учет проводимых работ отображать в журнале по уходу за тренажерами (составляется по форме установленной руководителем организации или иным должностным лицом). Загрязненные поверхности тренажеров необходимо чистить, при необходимости, моющими средствами, не содержащими в своем составе абразивных элементов и растворителей.*

### Рекомендации по разминке.

Обязательно перед началом тренировки проведите разминку, хорошо разогрейте все мышцы. Результатом готовности к работе является появление легкой испарины. Перед началом работы с отягощениями определите для себя рабочий вес, который составляет 70% максимального (максимальным весом считается тот вес, который вы способны поднять только один раз без рывков и раскачиваний). Разминка подготавливает Вас к выполнению основного комплекса упражнений, разогревая и вытягивая мышцы, усиливает циркуляцию крови и повышает частоту ударов сердца, насыщая мышцы кислородом. Разминку для детей рекомендуем проводить в виде игры.

Предлагаем Вам приведенный ниже (рис.3.) комплекс упражнений выполнять перед каждой тренировкой на тренажере. Каждое упражнение необходимо выполнять продолжительностью не менее 30 секунд. Если в ходе разминки вы почувствовали боль, то немедленно прекратите тренировку и обратитесь к врачу.

### 1. Наклоны туловища в стороны; 2. Наклоны туловища вперед; 3. Упражнения для мышц бедра, голени и подколенных сухожилий.



Следите за реакцией своего организма! Неправильные занятия на тренажере, могут нанести вред вашему здоровью. Прекратите тренировку если вы почувствовали: боль; тяжесть в груди; нарушение сердцебиения или одышку; слабость или головокружение. Если эти симптомы регулярны - обратитесь к врачу прежде чем продолжать тренировки. Не допускайте бесконтрольный доступ детей и животных к тренажеру.

**Тренажер предназначен для самостоятельного использования лицами, достигшими 16-ти лет.**

### 5. ГАРАНТИИ ПРОИЗВОДИТЕЛЯ

Производитель /Поставщик гарантирует исправную и безопасную работу тренажера в течение 12 месяцев при условии полного соблюдения порядка и правил эксплуатации тренажера и своевременного его технического обслуживания и надлежащего ухода.

Гарантийный срок исчисляется со дня реализации товара или дня производства оборудования при отсутствии документов о продаже.

Вам может быть отказано в гарантийном ремонте если:

- тренажер используется не по назначению или с нарушениями условий эксплуатации указанными в настоящем руководстве;
- отсутствует или проводится ненадлежащим образом текущее техническое обслуживание, предусмотренное п.4 настоящего руководства и инструкций размещенных на тренажере;
- превышены допустимые нормы нагрузки на изделие или его элементы;
- вандализм, намеренный или ненамеренный вывод из строя узлов и механизмов, декоративных и защитных элементов;
- внесены изменения в конструкцию тренажера в любом виде;
- тренажер транспортировался небрежно, что стало причиной его поломки;
- нарушены требования настоящего руководства в любом из пунктов.

# ТАЛОН №1 НА ГАРАНТИЙНЫЙ РЕМОНТ

Артикул, наименование изделия: FTX-FWL12 Пулловер

Модель: серийный спортивный тренажер FITECH PRO

Продавец

(наименование организации осуществившей продажу товара)

Дата продажи «            » \_            202\_\_ г.

М.П.

Сервисная служба 141400, Московская обл., Химки г, Репина ул., дом № 6, строение 6, офис 101,  
Тел./факс 8 (495) 451-94-09, 455-00-06 E-mail:v-sportservice@mail.ru

№ п/п	Дата	Краткий перечень проведенных работ	Сервисный центр	Мастер	Работу принял (заказчик)

## СВЕДЕНИЯ О РЕМОНТЕ

**Настоящим подтверждается приемка изделия (комплекта изделий) пригодного к использованию в условиях спортивного объекта, а также подтверждается выполнение гарантийных обязательств.**

В СЛУЧАЕ ПОЛОМКИ ТРЕНАЖЕРОВ ПОКУПАТЕЛЬ ДОЛЖЕН ОБРАТИТЬСЯ НЕПОСРЕДСТВЕННО К ПРОДАВЦУ ТРЕНАЖЕРОВ С ЗАЯВЛЕНИЕМ, В КОТОРОМ СЛЕДУЕТ ОТРАЗИТЬ ПОДРОБНОЕ ОПИСАНИЕ ПРИЗНАКОВ, ПРИЧИН ПОЛОМКИ, СИТУАЦИИ ПРИ КОТОРОЙ ПРОИЗОШЛА ПОЛОМКА, ХАРАКТЕРЕ И МЕСТЕ ИСПОЛЬЗОВАНИЯ ТРЕНАЖЕРОВ, А ТАКЖЕ ИНФОРМАЦИЮ О ДАТЕ И МЕСТЕ ПОКУПКИ ТРЕНАЖЕРОВ, ИДЕНТИФИКАЦИОННЫЕ ДАННЫЕ ПОКУПАТЕЛЯ, МЕСТО ЕГО НАХОЖДЕНИЯ, КОНТАКТНЫЙ ТЕЛЕФОН. К ЗАЯВЛЕНИЮ ПРИЛАГАЮТСЯ ДОГОВОР ПОКУПКИ ТОВАРА И РУКОВОДСТВО ПО ЭКСПЛУАТАЦИИ НА ТОВАР.

**АДРЕС ЦЕНТРАЛЬНОГО СЕРВИСНОГО ЦЕНТРА:** 141400, Московская обл., Химки г, Репина ул., дом № 6, строение 6, офис 101, Тел./факс 8 (495) 451-94-09, 455-00-06 E-mail:v-sportservice@mail.ru  
По вопросам гарантийного и послегарантийного обслуживания в Вашем регионе обращайтесь за информацией в торговую сеть, где было приобретено изделие.

## 6. СПИСОК ЧАСТЕЙ ТРЕНАЖЕРА

№ п.п.	Наименование	Кол-во
1	Укрепляющие компоненты рамы	2
2	Часть сиденья	1
3	Часть педали-ассистента	1
4	Компоненты легкого старта	1
5	Часть основной рамы	1
6	Компоненты правого рычага	1
7	Компоненты левого рычага	1
8	Части облегченного старта	2
9	Часть правого рычага	1
10	Вращающаяся часть правая	1
11	Вращающаяся часть левая	1
12	Компонент правого подлокотника	1
13	Компонент левого подлокотника	1
14	Часть левого кронштейна	1
15	Крепежи	1
16	Часть спинки	1
17	Левый соединитель сиденья	2
18	Правый соединитель сиденья	2
19	Компонент подвижного рычага	2
20	часть стойки рамы	1
21	Левый ограничитель	1
22	Правый ограничитель	1
23	часть тяги	1
24	Соединительная часть	1
25	Внешний болт M12*80	24
26	Винт-шестигранник M12 *110	6
27	Винт-шестигранник M10*25	38
28	Внешний болт M10*80	4