



## Руководство по сборке и эксплуатации (Паспорт)

Тренажёр для занятий спортом

### ЕСТЬ ВОПРОСЫ?

Если у Вас есть вопросы, или если некоторые детали отсутствуют или повреждены, пожалуйста обратитесь к Поставщику.

Вебсайт компании Поставщика в РФ:  
[www.v-sport.ru](http://www.v-sport.ru)

e-mail: [v-sportservice@mail.ru](mailto:v-sportservice@mail.ru)

### ОСТОРОЖНО!

Внимательно прочитайте все предупреждения и инструкции, данные в этом руководстве пользователя, прежде чем приступить к использованию оборудования. Сохраните это руководство пользователя для последующего использования.

## FTX-7333A Машина Смита 3D



## 1. ВВЕДЕНИЕ

Назначение и содержание документа. Данный документ является кратким эксплуатационным руководством (паспортом) на тренажеры, и содержит общую информацию на тренажер.

Уровень специальной подготовки пользователя тренажеров. Для правильной эксплуатации тренажеров требуется общие знания в области применения спортивных тренажеров и агрегатов. В случае отсутствия таковых обращайтесь за помощью к специалистам.

Распространение данного документа на модификации изделия. Производитель может вносить изменения в конструкцию тренажеров, которые направлены на улучшение их характеристик, изменение дизайна, и т.д. Данный документ может не содержать описания таких изменений, однако распространяется на такое модифицированное оборудование.

Это оборудование спроектировано эргономично и обеспечивает безопасность и долговечность использования.

Данный продукт разработан в соответствии со стандартом GB17498.1-2008 / ISO20957-1: 2005 / GB.5296-2008.

**Владелец несет полную и безоговорочную ответственность за то, чтобы все пользователи этого оборудования должным образом проинформированы обо всех предупреждениях и мерах предосторожности при работе на тренажере.**

## 2. ОПИСАНИЕ ТРЕНАЖЕРА

**Назначение тренажеров.** Тренажер предназначен для занятий спортом (физической тренировки) в профессиональных спортивных залах, т.е. использование тренажера в закрытом отапливаемом помещении (защищенном от воздействия внешних факторов – дождь, снег, прямые солнечные лучи, и т.д.).

Запрещается использование тренажера в помещениях с бассейном, сауной и другими источниками повышенной влажности.

### **Характеристики тренажера:**

- вес тренажера нетто/брутто – 335/385 кг;
- Класс: **S** – Профессиональный или коммерческий;
- Длина 1 783 мм, Ширина 2 430 мм, Высота 2 440 мм.

**Предназначение:** многофункциональный тренажер для безопасной проработки основных мышц: дельтовидные, мышцы груди, трапециевидные мышцы, трицепс, четырехглавые мышцы бедра, ягодичные мышцы.

**Принцип работы.** в качестве нагрузки используются диски тяжелоатлетические. Гриф с противоскользким накатом соединенный с двумя каретками в подвижной связи. В каретках применены линейные подшипники. Для удобства старта и остановки каретки оборудованы вращающимися крюками.

**Стартовое положение:** стоя, гриф на плечах, лежа на скамье горизонтально или под углом.

На тренажере размещаются информационные и предупреждающие таблички.

## 3. СБОРКА ТРЕНАЖЕРА

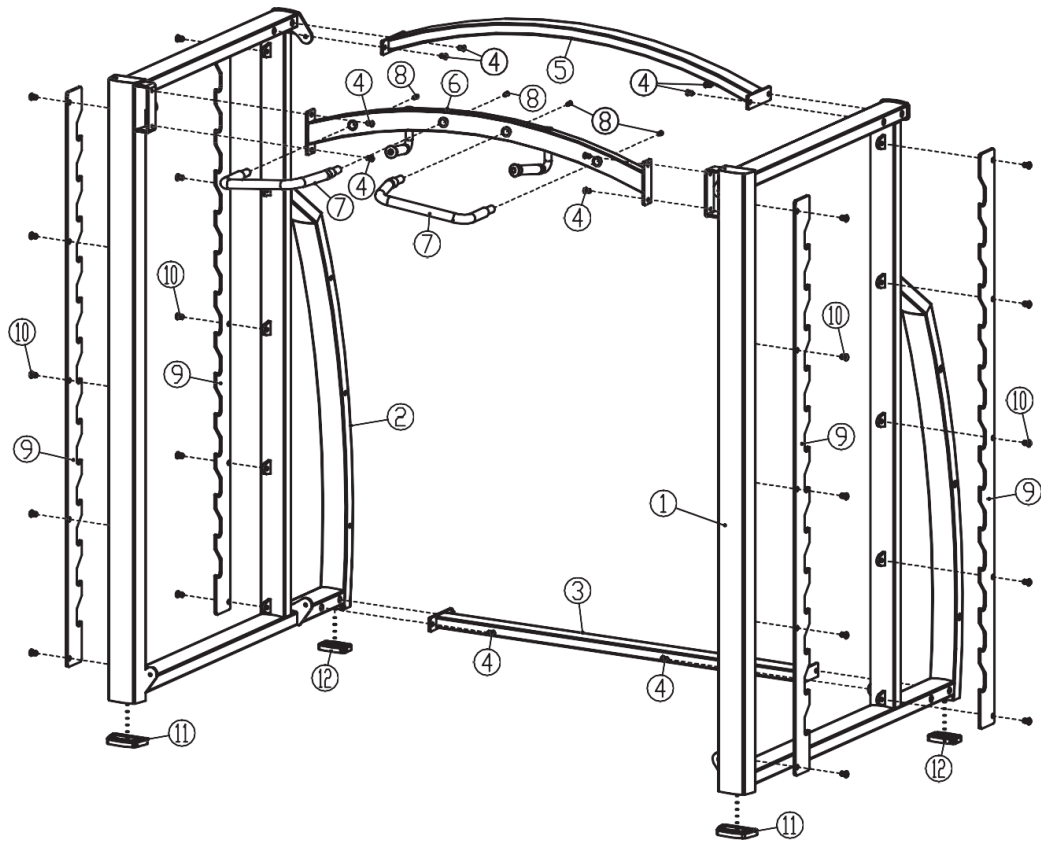
**Инструмент и принадлежности.** В комплект тренажеров не входит инструмент, необходимый для сборки. Для сборки потребуются ключи шестигранные 3 - 8 мм, ключи гаечные накидные 8 – 22 мм, клещи для стопорных колец.

**Маркировка и пломбирование.** Каждый тренажер содержит специальную маркировку (код изделия, дата изготовления, отметка ОТК - отдел технического контроля). Упаковка тренажеров содержит маркировки. Допускаются иные маркировки. Пломбы отсутствуют.

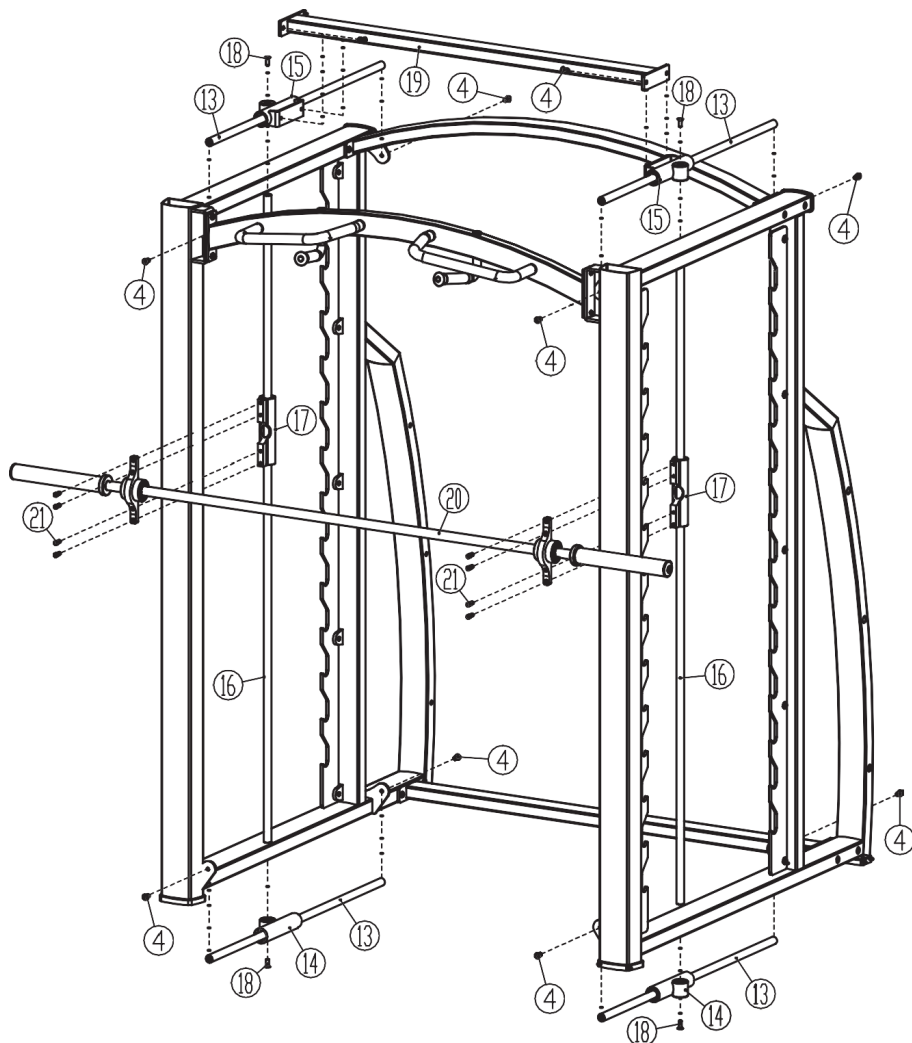
**Упаковка.** Тренажер поставляется в фанерном ящике. Габарит 237\*166\*47 (см)

**Тренажер поставляется в разобранном виде. Для сборки потребуется минимум два человека.**

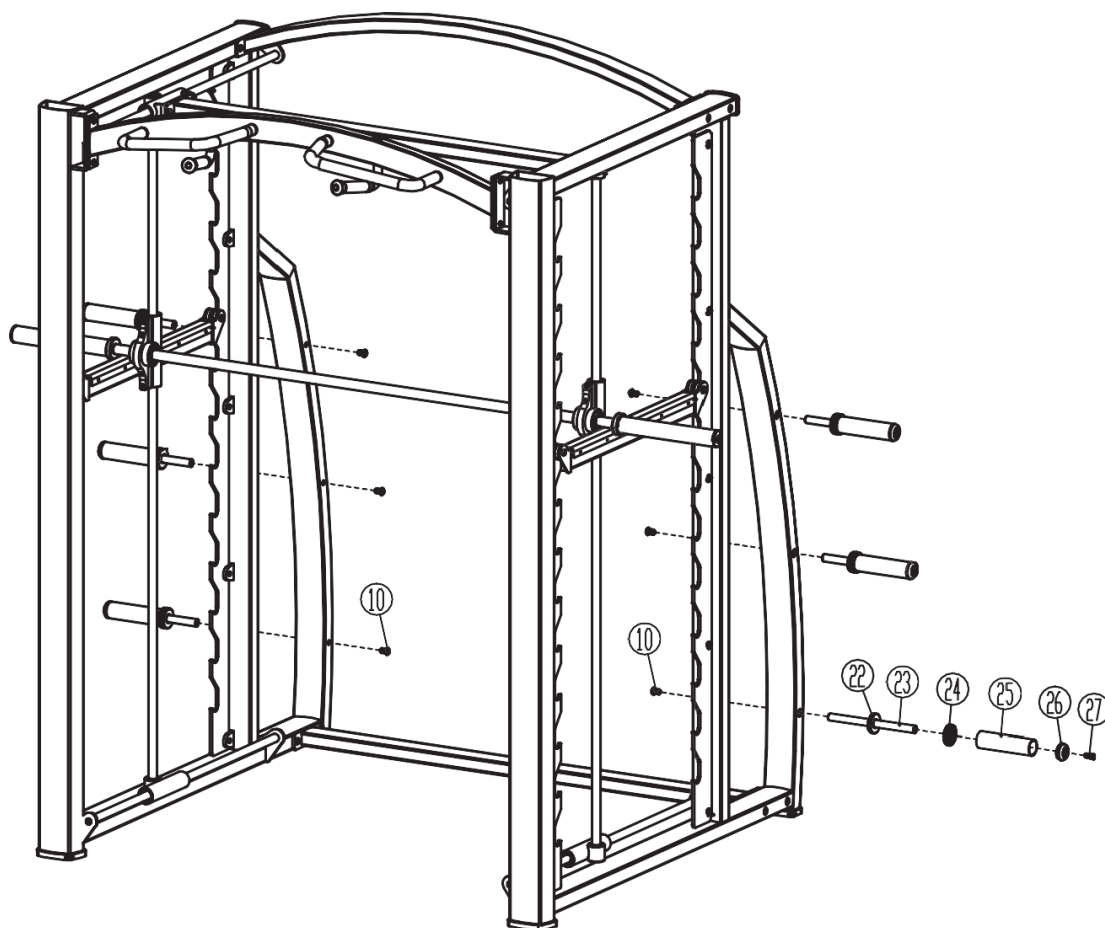
### ШАГ 1. Монтаж рамы



### ШАГ 2. Монтаж системы регулировок и грифа



### ШАГ 3. Монтаж накопителей



Теперь тренажер **FTX- 7333A** собран. Вам нужно убедиться в том, что тренажер собран корректно, работоспособен и не имеет шаткостей, стоит ровно на поверхности.

**УБЕДИТЕСЬ В ТОМ, ЧТО ВСЕ БОЛТОВЫЕ/ВИНТОВЫЕ СОЕДИНЕНИЯ НАДЕЖНО ЗАКРУЧЕНЫ.**

**Примечание!** Производитель оставляет за собой право вносить изменения в конструкцию тренажера, а равно дополнения, не влияющие на его функциональное предназначение и работоспособность без уведомления Покупателя/Пользователя. Изменения вносятся с целью качественного улучшения продукции и могут быть не отображены в сопроводительных документах.

#### 4. ТЕХНИЧЕСКОЕ ОБСЛУЖИВАНИЕ ТРЕНАЖЕРА

Рекомендуется ежедневно проверять состояние трособлочной системы, подвижных, регулируемых узлов. Необходимо убедиться в отсутствии люфтов, отвинчивания болтовых соединений.

**Рекомендуется не реже одного раза в квартал** проводить детальную проверку всех узлов, надежности их крепления и целостности.

**Рекомендуется не реже одного раза в 6 месяцев** проводить полное техническое обслуживание тренажера с обязательной проверкой подшипников рычагов. Проверять состояние подвижных узлов рычагов, целостность сварочных узлов и пр.

**Рекомендуется не реже 1 раза в 12 месяцев** производить техническое освидетельствование (аттестацию) тренажеров на предмет их надежности и безопасности. Целесообразно проводить подобные работы с привлечением квалифицированных представителей Поставщика (Производителя) или иных профильных специалистов. Особое внимание следует обращать на состояние подвижных узлов. В особенности на травмоопасных тренажерах. Пренебрежение этим может стать следствием серьезных увечий для пользователей.

**Настоятельно рекомендуется менять трос не реже 1 раза в 12 месяцев.**

Своевременно, но не реже 1 раза в 6 месяцев проводить смазку подвижных узлов. Узлы на линейных подшипниках должны быть чистыми и не смазываться консистентными смазками.

*Учет проводимых работ отображать в журнале по уходу за тренажерами (составляется по форме установленной руководителем организации или иным должностным лицом). Загрязненные поверхности тренажеров необходимо чистить, при необходимости, мощными средствами, не содержащими в своем составе абразивных элементов и растворителей.*

## 5. ГАРАНТИИ ПРОИЗВОДИТЕЛЯ

Производитель /Поставщик гарантирует исправную и безопасную работу тренажера в течение 12 месяцев при условии полного соблюдения порядка и правил эксплуатации тренажера и своевременного его технического обслуживания и надлежащего ухода.

Гарантийный срок исчисляется со дня реализации товара или дня производства оборудования при отсутствии документов о продаже.

Вам может быть отказано в гарантийном ремонте если:

- тренажер используется не по назначению или с нарушениями условий эксплуатации указанными в настоящем руководстве;
- отсутствует или проводится ненадлежащим образом текущее техническое обслуживание, предусмотренное п.4 настоящего руководства и инструкций размещенных на тренажере;
- превышены допустимые нормы нагрузки на изделие или его элементы;
- вандализм, намеренный или ненамеренный вывод из строя узлов и механизмов, декоративных и защитных элементов;
- внесены изменения в конструкцию тренажера в любом виде;
- тренажер транспортировался небрежно, что стало причиной его поломки;
- нарушены требования настоящего руководства в любом из пунктов

## ТАЛОН №1 НА ГАРАНТИЙНЫЙ РЕМОНТ

**Артикул, наименование изделия: FTX-7333A Машина Смита 3D**

**Модель: серийный спортивный тренажер FTX**

**Продавец**

*(наименование организации осуществившей продажу товара)*

**Дата продажи « \_\_\_\_\_ » \_\_\_\_\_ 202 \_\_\_\_ г.**

**М.П.**

**Сервисная служба** 141400, Московская обл., Химки г, Репина ул., дом № 6, строение 6, офис 101,  
Тел./факс 8 (495) 451-94-09, 8 (495) 455-00-06, E-mail:v-sportservice@mail.ru

№ п/п	Дата	Краткий перечень проведенных работ	Сервисный центр	Мастер	Работу принял (заказчик)

### СВЕДЕНИЯ О РЕМОНТЕ

**Настоящим подтверждается приемка изделия (комплекта изделий) пригодного к использованию в условиях спортивного объекта, а также подтверждается выполнение гарантийных обязательств.**

В СЛУЧАЕ ПОЛОМКИ ТРЕНАЖЕРОВ ПОКУПАТЕЛЬ ДОЛЖЕН ОБРАТИТЬСЯ НЕПОСРЕДСТВЕННО К ПРОДАВЦУ ТРЕНАЖЕРОВ С ЗАЯВЛЕНИЕМ, В КОТОРОМ СЛЕДУЕТ ОТРАЗИТЬ ПОДРОБНОЕ ОПИСАНИЕ ПРИЗНАКОВ, ПРИЧИН ПОЛОМКИ, СИТУАЦИИ ПРИ КОТОРОЙ ПРОИЗОШЛА ПОЛОМКА, ХАРАКТЕРЕ И МЕСТЕ ИСПОЛЬЗОВАНИЯ ТРЕНАЖЕРОВ, А ТАКЖЕ ИНФОРМАЦИЮ О ДАТЕ И МЕСТЕ ПОКУПКИ ТРЕНАЖЕРОВ, ИДЕНТИФИКАЦИОННЫЕ ДАННЫЕ ПОКУПАТЕЛЯ, МЕСТО ЕГО НАХОЖДЕНИЯ, КОНТАКТНЫЙ ТЕЛЕФОН. К ЗАЯВЛЕНИЮ ПРИЛАГАЮТСЯ ДОГОВОР ПОКУПКИ ТОВАРА И РУКОВОДСТВО ПО ЭКСПЛУАТАЦИИ НА ТОВАР.

**АДРЕС ЦЕНТРАЛЬНОГО СЕРВИСНОГО ЦЕНТРА:** 141400, Московская обл., Химки г, Репина ул., дом № 6, строение 6, офис 101, Тел./факс 8 (495) 451-94-09, 8 (495) 455-00-06,  
E-mail:v-sportservice@mail.ru

По вопросам гарантийного и послегарантийного обслуживания в Вашем регионе обращайтесь за информацией в торговую сеть, где было приобретено изделие.

Список частей тренажера

№	Наименование	Кол-во
1	Правая рама	1
2	Левая рама	1
3	Нижняя балка	1
4	Винты шестигранники ( M10*20)	24
5	Верхняя балка - 1	1
6	Верхняя балка - 2	1
7	Турник	2
8	Винты шестигранники ( M8*20)	4
9	Панель с крюками	4
10	Винты шестигранники ( M12*20)	26
11	Резиновые подпятники	2
12	Подпятники 58*101	2
13	Передние и задние направляющие планки	4
14	Скользкая втулка в сборе	2
15	Верхняя скользкая втулка в сборе	2
16	Верхняя и нижняя направляющие планки	2
17	Верхняя и нижняя скользкие втулки в сборе	2
18	Винты шестигранники ( M10*20)	4
19	Детали группы верхних подвижных балок	1
20	Гриф-штанга в сборе	1
21	Винты шестигранники ( M8*20)	8
22	Резиновая шайба	6
23	Торцевой вал	6
24	Торцевая крышка втулки	6
25	Труба накопителя	6
26	Торцевая крышка втулки	6
27	Винты шестигранники ( M10*20)	6