



Руководство по сборке и эксплуатации  
(Паспорт)

Тренажёр для занятий спортом

**ЕСТЬ ВОПРОСЫ?**

Если у Вас есть вопросы, или если некоторые детали отсутствуют или повреждены, пожалуйста обратитесь к Поставщику. Вебсайт компании Поставщика в РФ: [www.v-sport.ru](http://www.v-sport.ru)  
e-mail: [v-sportservice@mail.ru](mailto:v-sportservice@mail.ru)

**ОСТОРОЖНО!**

Внимательно прочитайте все предупреждения и инструкции, данные в этом руководстве пользователя, прежде чем приступить к использованию оборудования. Сохраните это руководство пользователя для последующего использования.

**FTX-7309 Тренажер для мышц  
груди и задних дельт**



## 1. ВВЕДЕНИЕ

Назначение и содержание документа. Данный документ является кратким эксплуатационным руководством (паспортом) на тренажеры, и содержит общую информацию на тренажер.

Уровень специальной подготовки пользователя тренажеров. Для правильной эксплуатации тренажеров требуется общие знания в области применения спортивных тренажеров и агрегатов. В случае отсутствия таковых обращайтесь за помощью к специалистам.

Распространение данного документа на модификации изделия. Производитель может вносить изменение в конструкцию тренажеров, которые направлены на улучшение их характеристик, изменение дизайна, и т.д. Данный документ может не содержать описания таких изменений, однако распространяется на такое модифицированное оборудование.

Это оборудование спроектировано эргономично и обеспечивает безопасность и долговечность использования.

Данный продукт разработан в соответствии со стандартом GB17498.1-2008 / ISO20957-1: 2005 / GB.5296-2008.

**Владелец несет полную и безоговорочную ответственность за то, чтобы все пользователи этого оборудования должным образом проинформированы обо всех предупреждениях и мерах предосторожности при работе на тренажере.**

## 2. ОПИСАНИЕ ТРЕНАЖЕРА

**Назначение тренажеров.** Тренажер предназначен для занятий спортом (физической тренировки) в профессиональных спортивных залах, т.е. использование тренажера в закрытом отапливаемом помещении (защищенном от воздействия внешних факторов – дождь, снег, прямые солнечные лучи, и т.д.).

Запрещается использование тренажера в помещениях с бассейном, сауной и другими источниками повышенной влажности.

### Характеристики тренажера:

- вес тренажера нетто/брутто – 263/ 363 кг;
- Класс: **S** – Профессиональный или коммерческий;
- основной профиль - Стальная труба (130x75x3) с электростатическим напылением;
- для безопасной работы требуется 2,5 x 2,5 м.;
- Длина 1 680 мм, Ширина 950 мм, Высота 1 910 мм.

**Предназначение:** тренировка мышц груди и дельт

**Принцип работы.** в качестве нагрузки используются диски тяжелоатлетические с посадочным диаметром 51-52 мм. Грузовая нагрузка регулируется путем навешивания дисков на штыри накопителей каждого рычага в отдельности. Ручки для хвата расположены под углом для анатомически удобного хвата кистью.

**Стартовое положение:** : сидя, хват руками согнутыми в локтях за ручки. Сведение рук перед грудью на растягивание и сокращение мышц груди, отведение рук назад для проработки задней дельтовидной мышцы

На тренажере размещаются информационные и предупреждающие таблички.

## 3. СБОРКА ТРЕНАЖЕРА

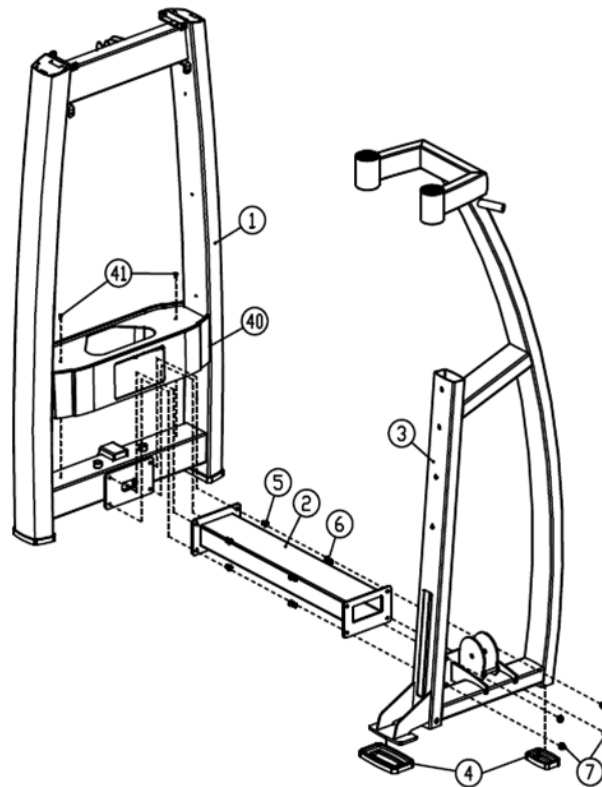
**Инструмент и принадлежности.** В комплект тренажеров не входит инструмент, необходимый для сборки. Для сборки потребуются ключи шестигранные 3 - 8 мм, ключи гаечные накидные 8 – 22 мм, клещи для стопорных колец.

**Маркировка и пломбирование.** Каждый тренажер содержит специальную маркировку (код изделия, дата изготовления, отметка ОТК - отдел технического контроля). Упаковка тренажеров содержит маркировки. Допускаются иные маркировки. Пломбы отсутствуют.

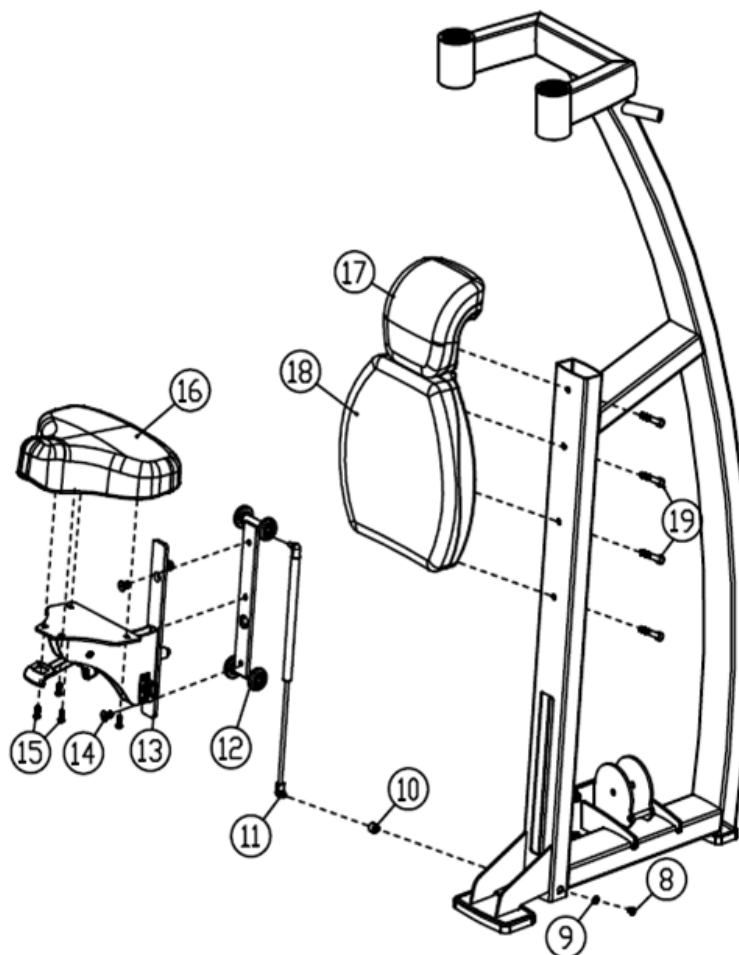
**Упаковка.** Тренажер поставляется в картонной упаковке. Пломбы на упаковке отсутствуют. Габарит упаковки-**Ящик №1 - 165\*89\*35 (см), №2 - 197\*80\*58 (см)**

Тренажер поставляется в разобранном виде. Для сборки потребуется минимум два человека.

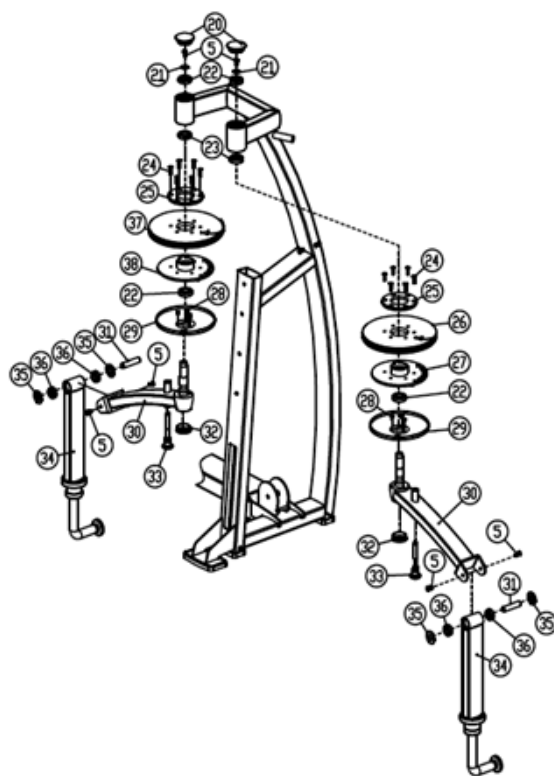
### ШАГ 1. Монтаж рамы тренажера



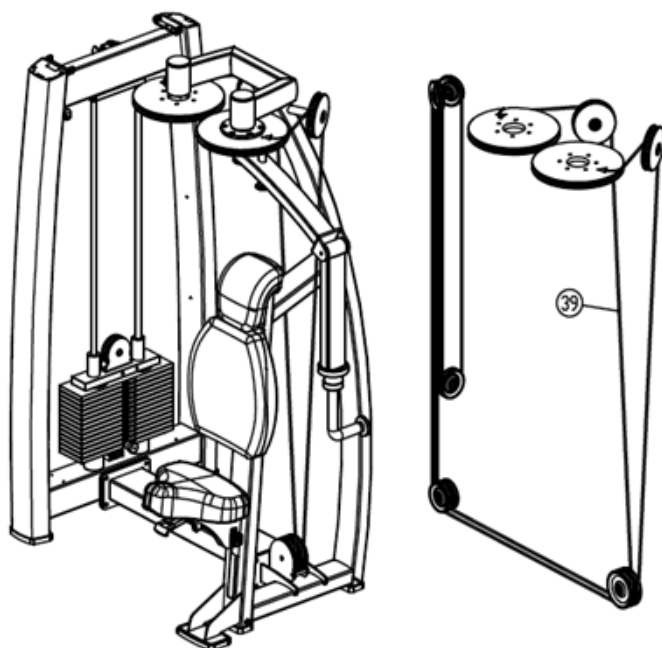
### ШАГ 2. Установка мягких частей тренажера



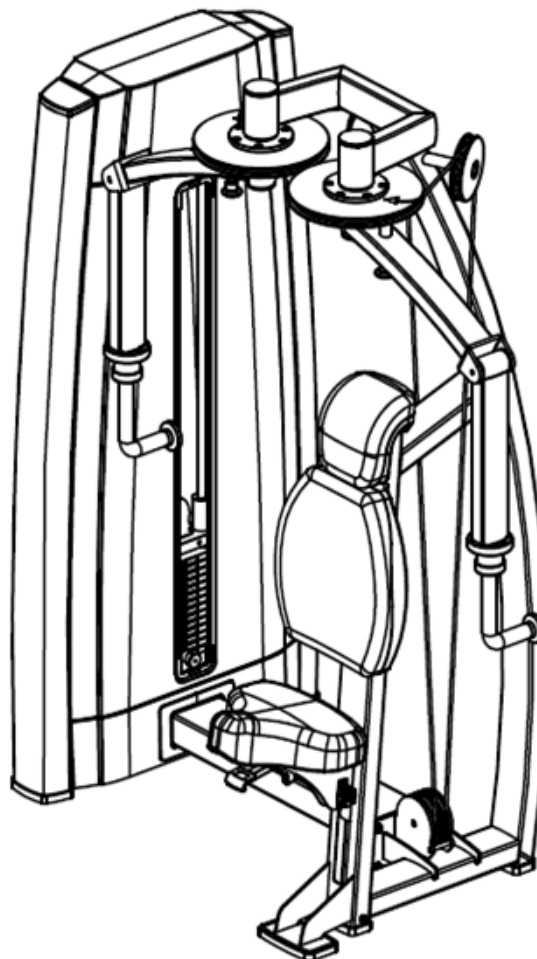
### ШАГ 3. Монтаж рычагов



### ШАГ 4. Установка троса и грузоблоков



## Установка защитного кожуха



Теперь тренажер **FTX- 7309** собран. Вам нужно убедиться в том, что тренажер собран корректно, работоспособен и не имеет шаткостей, стоит ровно на поверхности. С помощью уровня проверьте, перпендикулярна ли направляющая планка в двух направлениях. Если нет, то вам нужно ослабить болты для сборки рамы, ровно расположить ее и заново их затянуть.

**УБЕДИТЕСЬ В ТОМ, ЧТО ВСЕ БОЛТОВЫЕ/ВИНТОВЫЕ СОЕДИНЕНИЯ НАДЕЖНО ЗАКРУЧЕНЫ.**

**Примечание!** Производитель оставляет за собой право вносить изменения в конструкцию тренажера, а равно дополнения, не влияющие на его функциональное предназначение и работоспособность без уведомления Покупателя/Пользователя. Изменения вносятся с целью качественного улучшения продукции и могут быть не отображены в сопроводительных документах.

### 4. ТЕХНИЧЕСКОЕ ОБСЛУЖИВАНИЕ ТРЕНАЖЕРА

Рекомендуется ежедневно проверять состояние трособлочной системы, подвижных, регулируемых узлов. Необходимо убедиться в отсутствии люфтов, отвинчивания болтовых соединений.

**Рекомендуется не реже одного раза в квартал** проводить детальную проверку всех узлов, надежности их крепления и целостности.

**Рекомендуется не реже одного раза в 6 месяцев** проводить полное техническое обслуживание тренажера с обязательной проверкой подшипников рычагов. Проверять состояние подвижных узлов рычагов, целостность сварочных узлов и пр.

**Рекомендуется не реже 1 раза в 12 месяцев** производить техническое освидетельствование (аттестацию) тренажеров на предмет их надежности и безопасности. Целесообразно проводить подобные работы с привлечением квалифицированных представителей Поставщика (Производителя) или иных профильных специалистов. Особое внимание следует обращать на состояние подвижных узлов. В особенности на травмоопасных тренажерах. Пренебрежение этим может стать следствием серьезных увечий для пользователей.

**Настоятельно рекомендуется менять трос не реже 1 раза в 12 месяцев.**

Своевременно, но не реже 1 раза в 6 месяцев проводить смазку подвижных узлов. Узлы на линейных подшипниках должны быть чистыми и не смазываться консистентными смазками.

*Учет проводимых работ отображать в журнале по уходу за тренажерами (составляется по форме установленной руководителем организации или иным должностным лицом). Загрязненные поверхности тренажеров необходимо чистить, при необходимости, мощными средствами, не содержащими в своем составе абразивных элементов и растворителей.*

## 5. ГАРАНТИИ ПРОИЗВОДИТЕЛЯ

Производитель /Поставщик гарантирует исправную и безопасную работу тренажера в течение 12 месяцев при условии полного соблюдения порядка и правил эксплуатации тренажера и своевременного его технического обслуживания и надлежащего ухода.

Гарантийный срок исчисляется со дня реализации товара или дня производства оборудования при отсутствии документов о продаже.

Вам может быть отказано в гарантийном ремонте если:

- тренажер используется не по назначению или с нарушениями условий эксплуатации указанными в настоящем руководстве;
- отсутствует или проводится ненадлежащим образом текущее техническое обслуживание, предусмотренное п.4 настоящего руководства и инструкций размещенных на тренажере;
- превышены допустимые нормы нагрузки на изделие или его элементы;
- вандализм, намеренный или ненамеренный вывод из строя узлов и механизмов, декоративных и защитных элементов;
- внесены изменения в конструкцию тренажера в любом виде;
- тренажер транспортировался небрежно, что стало причиной его поломки;
- нарушены требования настоящего руководства в любом из пунктов.

## ТАЛОН №1 НА ГАРАНТИЙНЫЙ РЕМОНТ

**Артикул, наименование изделия: FTX-7309 Тренажер для мышц груди и задних дельт**

**Модель: серийный спортивный тренажер FTX**

**Продавец**

*(наименование организации осуществившей продажу товара)*

**Дата продажи** «            » \_ **202**\_\_г.

**М.П.**

**Сервисная служба** 141400, Московская обл., Химки г, Репина ул., дом № 6, строение 6, офис 101,  
Тел./факс 8 (495) 451-94-09, 455-00-06 E-mail:v-sportservice@mail.ru

| № п/п | Дата | Краткий перечень проведенных работ | Сервисный центр | Мастер | Работу принял (заказчик) |
|-------|------|------------------------------------|-----------------|--------|--------------------------|
|       |      |                                    |                 |        |                          |
|       |      |                                    |                 |        |                          |
|       |      |                                    |                 |        |                          |
|       |      |                                    |                 |        |                          |

### СВЕДЕНИЯ О РЕМОНТЕ

**Настоящим подтверждается приемка изделия (комплекта изделий) пригодного к использованию в условиях спортивного объекта, а также подтверждается выполнение гарантийных обязательств.**

В СЛУЧАЕ ПОЛОМКИ ТРЕНАЖЕРОВ ПОКУПАТЕЛЬ ДОЛЖЕН ОБРАТИТЬСЯ НЕПОСРЕДСТВЕННО К ПРОДАВЦУ ТРЕНАЖЕРОВ С ЗАЯВЛЕНИЕМ, В КОТОРОМ СЛЕДУЕТ ОТРАЗИТЬ ПОДРОБНОЕ ОПИСАНИЕ ПРИЗНАКОВ, ПРИЧИН ПОЛОМКИ, СИТУАЦИИ ПРИ КОТОРОЙ ПРОИЗОШЛА ПОЛОМКА, ХАРАКТЕРЕ И МЕСТЕ ИСПОЛЬЗОВАНИЯ ТРЕНАЖЕРОВ, А ТАКЖЕ ИНФОРМАЦИЮ О ДАТЕ И МЕСТЕ ПОКУПКИ ТРЕНАЖЕРОВ, ИДЕНТИФИКАЦИОННЫЕ ДАННЫЕ ПОКУПАТЕЛЯ, МЕСТО ЕГО НАХОЖДЕНИЯ, КОНТАКТНЫЙ ТЕЛЕФОН. К ЗАЯВЛЕНИЮ ПРИЛАГАЮТСЯ ДОГОВОР ПОКУПКИ ТОВАРА И РУКОВОДСТВО ПО ЭКСПЛУАТАЦИИ НА ТОВАР.

**АДРЕС ЦЕНТРАЛЬНОГО СЕРВИСНОГО ЦЕНТРА:** 141400, Московская обл., Химки г, Репина ул., дом № 6, строение 6, офис 101, Тел./факс 8 (495) 451-94-09, 455-00-06 E-mail:v-sportservice@mail.ru  
По вопросам гарантийного и послегарантийного обслуживания в Вашем регионе обращайтесь за информацией в торговую сеть, где было приобретено изделие.

## 6. СПИСОК ЧАСТЕЙ ТРЕНАЖЕРА

| №  | Наименование                   | Кол-во |
|----|--------------------------------|--------|
| 1  | Рама грузоблока                | 1      |
| 2  | Муфта                          | 1      |
| 3  | Боковая рама                   | 1      |
| 4  | Резиновый подпятник 58x101     | 2      |
| 5  | Винты-шестигранники (M10*15)   | 8      |
| 6  | Винты-шестигранники (M10*25)   | 4      |
| 7  | Контргайка M10                 | 4      |
| 8  | Винт-шестигранник (M8*10)      | 1      |
| 9  | Плоская прокладка M8           | 1      |
| 10 | Конечная гайка газовой пружины | 1      |
| 11 | Газовая пружина                | 1      |
| 12 | Блок регулировки сиденья       | 1      |
| 13 | Рама сиденья                   | 1      |
| 14 | Винт-шестигранник (M10*20)     | 3      |
| 15 | Винт-шестигранник (M8*20)      | 4      |
| 16 | Группа подушек                 | 1      |
| 17 | Набор подголовника             | 1      |
| 18 | Подушка для спины              | 1      |
| 19 | Винт-шестигранник (M10*50)     | 4      |
| 20 | 76 крышка втулки               | 2      |
| 21 | Уплотнительное кольцо          | 1      |

|    |                                |    |
|----|--------------------------------|----|
|    |                                |    |
| 22 | Шариковый подшипник YR6028-2RS | 2  |
| 23 | Шариковый подшипник YR6006-2RS | 2  |
| 24 | Винт-шестигранник ( M8*30 )    | 10 |
| 25 | Прижимной фланец               | 2  |
| 26 | Левая катушка                  | 1  |
| 27 | Левый диск с фланцем           | 1  |
| 28 | Винт-шестигранник ( M6*10 )    | 6  |
| 29 | Крышка фланца                  | 2  |
| 30 | Рычаг приводной                | 2  |
| 31 | Втулка рычага                  | 2  |
| 32 | Алюминиевая крышка 60          | 2  |
| 33 | Пин-регулирующий               | 2  |
| 34 | Рычаг                          | 2  |
| 35 | Прокладка 50                   | 4  |
| 36 | Шариковый подшипник YR6004-2RS | 8  |
| 37 | Правая катушка троса           | 1  |
| 38 | Левая катушка троса            | 1  |
| 39 | Трос                           | 1  |
| 40 | Нижняя крышка грузоблока       | 1  |
| 41 | Винт-шестигранник (M5*10)      | 2  |