



Руководство по сборке и эксплуатации (Паспорт)

Тренажёр для занятий спортом

ЕСТЬ ВОПРОСЫ?

Если у Вас есть вопросы, или если некоторые детали отсутствуют или повреждены, пожалуйста обратитесь к Поставщику. Вебсайт компании Поставщика в РФ: www.v-sport.ru
e-mail: v-sportservice@mail.ru

ОСТОРОЖНО!

Внимательно прочитайте все предупреждения и инструкции, данные в этом руководстве пользователя, прежде чем приступить к использованию оборудования. Сохраните это руководство пользователя для последующего использования.

FTX-7303 Дельта машина



1. ВВЕДЕНИЕ

Назначение и содержание документа. Данный документ является кратким эксплуатационным руководством (паспортом) на тренажеры, и содержит общую информацию на тренажер.

Уровень специальной подготовки пользователя тренажеров. Для правильной эксплуатации тренажеров требуется общие знания в области применения спортивных тренажеров и агрегатов. В случае отсутствия таковых обращайтесь за помощью к специалистам.

Распространение данного документа на модификации изделия. Производитель может вносить изменения в конструкцию тренажеров, которые направлены на улучшение их характеристик, изменение дизайна, и т.д. Данный документ может не содержать описания таких изменений, однако распространяется на такое модифицированное оборудование.

Это оборудование спроектировано эргономично и обеспечивает безопасность и долговечность использования.

Данный продукт разработан в соответствии со стандартом GB17498.1-2008 / ISO20957-1: 2005 / GB.5296-2008.

Владелец несет полную и безоговорочную ответственность за то, чтобы все пользователи этого оборудования должным образом проинформированы обо всех предупреждениях и мерах предосторожности при работе на тренажере.

2. ОПИСАНИЕ ТРЕНАЖЕРА

Назначение тренажеров. Тренажер предназначен для занятий спортом (физической тренировки) в профессиональных спортивных залах, т.е. использование тренажера в закрытом отапливаемом помещении (защищенном от воздействия внешних факторов – дождь, снег, прямые солнечные лучи, и т.д.).

Запрещается использование тренажера в помещениях с бассейном, сауной и другими источниками повышенной влажности.

Характеристики тренажера:

- вес тренажера нетто/брутто – 250/ 350 кг;
- Класс: **S** – Профессиональный или коммерческий;
- основной профиль - Стальная труба (75x130x3) с электростатическим напылением;
- для безопасной работы требуется 2,5 x 2,5 м.;
- Длина 1 250 мм, Ширина 890 мм, Высота 1 610 мм.

Предназначение: тренировка дельтовидных мышц

Принцип работы. Принцип действия тренажера заключается в передаче во время тренировки нагрузки на мышцы человека за счет специальной траектории движения трособлочной системы. В качестве утяжелителя (груза) используется грузоблок, состоящий из металлических плит, 12 шт., весом 5 кг каждая.

Стартовое положение: сидя. Отведение рук согнутых в локтях в стороны.

На тренажере размещаются информационные и предупреждающие таблички.

3. СБОРКА ТРЕНАЖЕРА

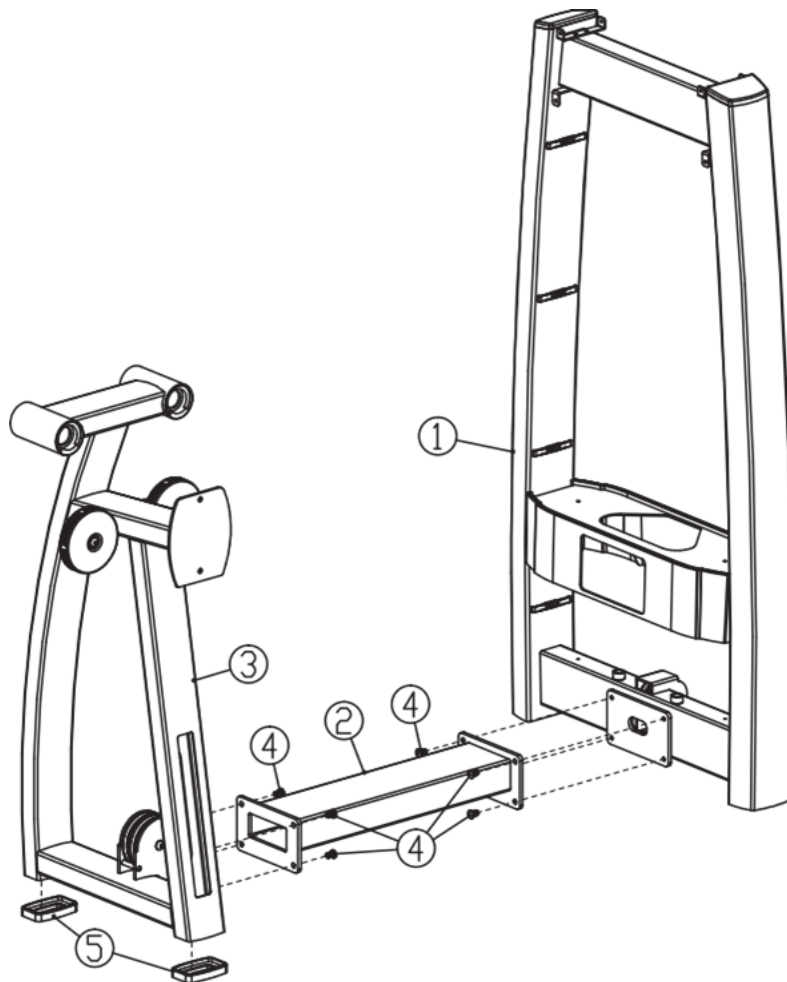
Инструмент и принадлежности. В комплект тренажеров не входит инструмент, необходимый для сборки. Для сборки потребуются ключи шестигранные 3 - 8 мм, ключи гаечные накидные 8 – 22 мм, клещи для стопорных колец.

Маркировка и пломбирование. Каждый тренажер содержит специальную маркировку (код изделия, дата изготовления, отметка ОТК - отдел технического контроля). Упаковка тренажеров содержит маркировки. Допускаются иные маркировки. Пломбы отсутствуют.

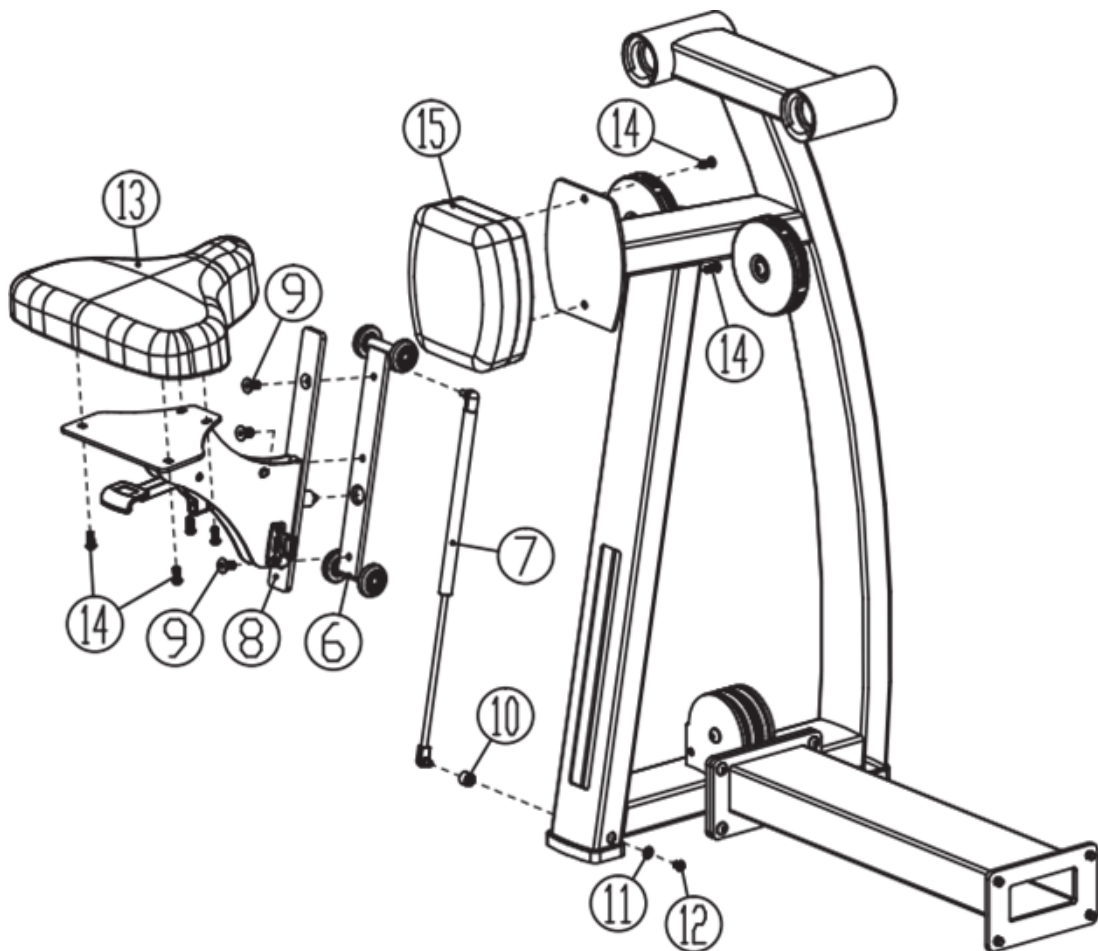
Упаковка. Тренажер поставляется в картонной упаковке. Пломбы на упаковке отсутствуют. Габарит упаковки- Ящик №1 - 165*89*35(см), Ящик №2 -119*63*57 (см)

Тренажер поставляется в разобранном виде. Для сборки потребуется минимум два человека.

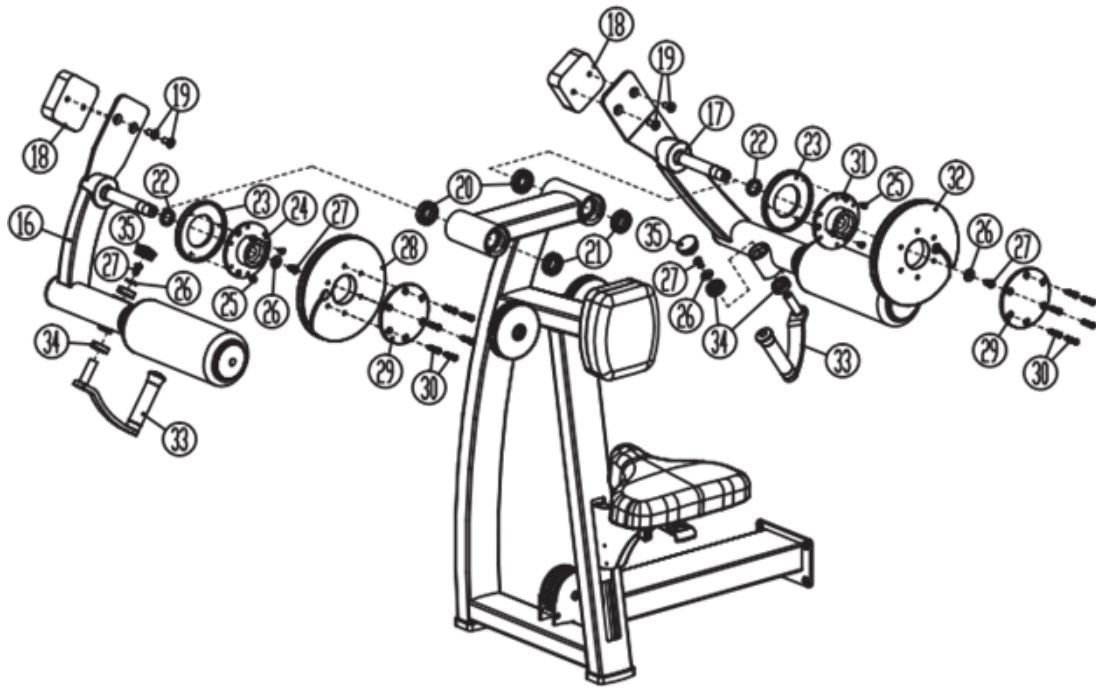
ШАГ 1. Монтаж рамы тренажера



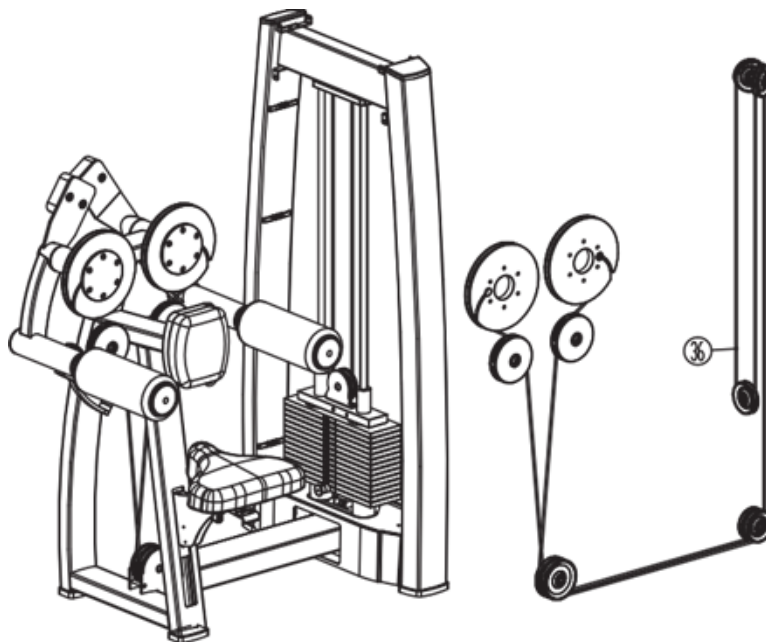
ШАГ 2. Монтаж сиденья тренажера



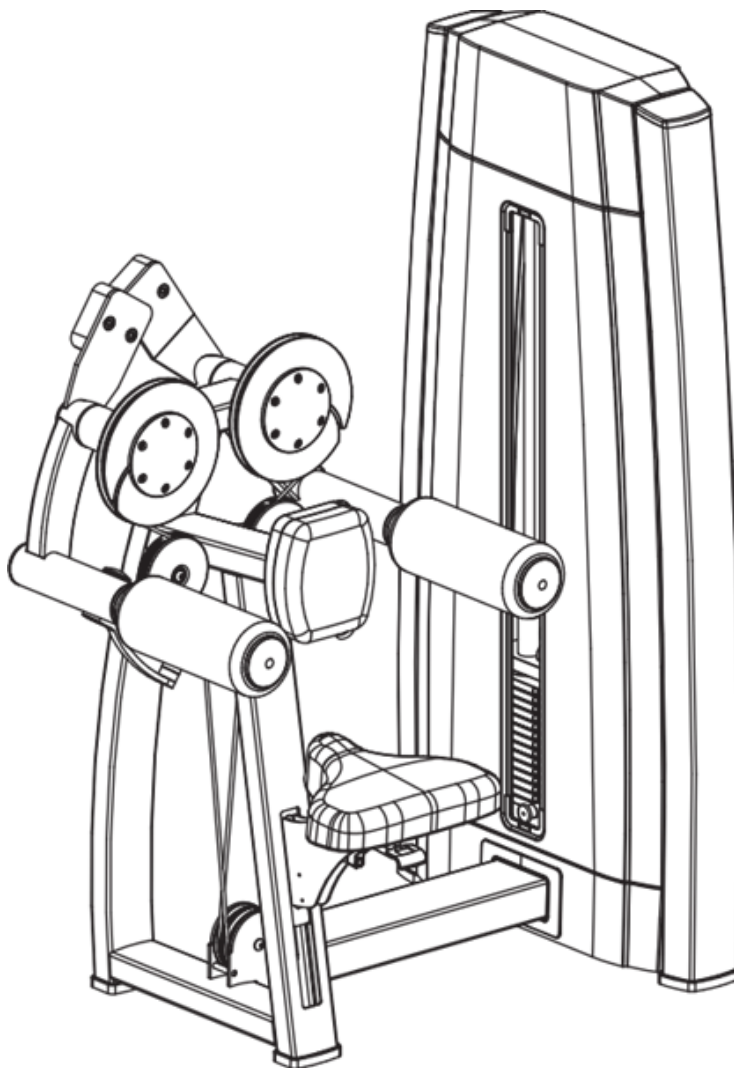
ШАГ 3. Установка рычагов тренажера



ШАГ 4. Монтаж троса



ШАГ 5. Установка кожуха тренажера



Теперь тренажер **FTX- 82002** собран. Вам нужно убедиться в том, что тренажер собран корректно, работоспособен и не имеет шаткостей, стоит ровно на поверхности. С помощью уровня проверьте, перпендикулярна ли направляющая планка в двух направлениях. Если нет, то вам нужно ослабить болты для сборки рамы, ровно расположить ее и заново их затянуть.

УБЕДИТЕСЬ В ТОМ, ЧТО ВСЕ БОЛТОВЫЕ/ВИНТОВЫЕ СОЕДИНЕНИЯ НАДЕЖНО ЗАКРУЧЕНЫ.

Примечание! Производитель оставляет за собой право вносить изменения в конструкцию тренажера, а равно дополнения, не влияющие на его функциональное предназначение и работоспособность без уведомления Покупателя/Пользователя. Изменения вносятся с целью качественного улучшения продукции и могут быть не отображены в сопроводительных документах.

4. ТЕХНИЧЕСКОЕ ОБСЛУЖИВАНИЕ ТРЕНАЖЕРА

Рекомендуется ежедневно проверять состояние трособлочной системы, подвижных, регулируемых узлов. Необходимо убедиться в отсутствии люфтов, отвинчивания болтовых соединений.

Рекомендуется не реже одного раза в квартал проводить детальную проверку всех узлов, надежности их крепления и целостности.

Рекомендуется не реже одного раза в 6 месяцев проводить полное техническое обслуживание тренажера с обязательной проверкой подшипников рычагов. Проверять состояние подвижных узлов рычагов, целостность сварочных узлов и пр.

Рекомендуется не реже 1 раза в 12 месяцев производить техническое освидетельствование (аттестацию) тренажеров на предмет их надежности и безопасности. Целесообразно проводить подобные работы с привлечением квалифицированных представителей Поставщика (Производителя) или иных профильных специалистов. Особое внимание следует обращать на состояние подвижных узлов. В особенности на травмоопасных тренажерах. Пренебрежение этим может стать следствием серьезных увечий для пользователей.

Настоятельно рекомендуется менять трос не реже 1 раза в 12 месяцев.

Своевременно, но не реже 1 раза в 6 месяцев проводить смазку подвижных узлов. Узлы на линейных подшипниках должны быть чистыми и не смазываться консистентными смазками.

Учет проводимых работ отображать в журнале по уходу за тренажерами (составляется по форме установленной руководителем организации или иным должностным лицом). Загрязненные поверхности тренажеров необходимо чистить, при необходимости, мощными средствами, не содержащими в своем составе абразивных элементов и растворителей.

5. ГАРАНТИИ ПРОИЗВОДИТЕЛЯ

Производитель /Поставщик гарантирует исправную и безопасную работу тренажера в течение 12 месяцев при условии полного соблюдения порядка и правил эксплуатации тренажера и своевременного его технического обслуживания и надлежащего ухода.

Гарантийный срок исчисляется со дня реализации товара или дня производства оборудования при отсутствии документов о продаже.

Вам может быть отказано в гарантийном ремонте если:

- тренажер используется не по назначению или с нарушениями условий эксплуатации указанными в настоящем руководстве;
- отсутствует или проводится ненадлежащим образом текущее техническое обслуживание, предусмотренное п.4 настоящего руководства и инструкций размещенных на тренажере;
- превышены допустимые нормы нагрузки на изделие или его элементы;
- вандализм, намеренный или ненамеренный вывод из строя узлов и механизмов, декоративных и защитных элементов;
- внесены изменения в конструкцию тренажера в любом виде;
- тренажер транспортировался небрежно, что стало причиной его поломки;
- нарушены требования настоящего руководства в любом из пунктов.

ТАЛОН №1 НА ГАРАНТИЙНЫЙ РЕМОНТ

Артикул, наименование изделия: FTX-7303 Дельта машина

Модель: серийный спортивный тренажер FTX

Продавец

(наименование организации осуществившей продажу товара)

Дата продажи « » _ **202**__г.

М.П.

Сервисная служба 141400, Московская обл., Химки г, Репина ул., дом № 6, строение 6, офис 101,
Тел./факс 8 (495) 451-94-09, 455-00-06 E-mail:v-sportservice@mail.ru

№ п/п	Дата	Краткий перечень проведенных работ	Сервисный центр	Мастер	Работу принял (заказчик)

СВЕДЕНИЯ О РЕМОНТЕ

Настоящим подтверждается приемка изделия (комплекта изделий) пригодного к использованию в условиях спортивного объекта, а также подтверждается выполнение гарантийных обязательств.

В СЛУЧАЕ ПОЛОМКИ ТРЕНАЖЕРОВ ПОКУПАТЕЛЬ ДОЛЖЕН ОБРАТИТЬСЯ НЕПОСРЕДСТВЕННО К ПРОДАВЦУ ТРЕНАЖЕРОВ С ЗАЯВЛЕНИЕМ, В КОТОРОМ СЛЕДУЕТ ОТРАЗИТЬ ПОДРОБНОЕ ОПИСАНИЕ ПРИЗНАКОВ, ПРИЧИН ПОЛОМКИ, СИТУАЦИИ ПРИ КОТОРОЙ ПРОИЗОШЛА ПОЛОМКА, ХАРАКТЕРЕ И МЕСТЕ ИСПОЛЬЗОВАНИЯ ТРЕНАЖЕРОВ, А ТАКЖЕ ИНФОРМАЦИЮ О ДАТЕ И МЕСТЕ ПОКУПКИ ТРЕНАЖЕРОВ, ИДЕНТИФИКАЦИОННЫЕ ДАННЫЕ ПОКУПАТЕЛЯ, МЕСТО ЕГО НАХОЖДЕНИЯ, КОНТАКТНЫЙ ТЕЛЕФОН. К ЗАЯВЛЕНИЮ ПРИЛАГАЮТСЯ ДОГОВОР ПОКУПКИ ТОВАРА И РУКОВОДСТВО ПО ЭКСПЛУАТАЦИИ НА ТОВАР.

АДРЕС ЦЕНТРАЛЬНОГО СЕРВИСНОГО ЦЕНТРА: 141400, Московская обл., Химки г, Репина ул., дом № 6, строение 6, офис 101, Тел./факс 8 (495) 451-94-09, 455-00-06 E-mail:v-sportservice@mail.ru
По вопросам гарантийного и послегарантийного обслуживания в Вашем регионе обращайтесь за информацией в торговую сеть, где было приобретено изделие.

6. СПИСОК ЧАСТЕЙ ТРЕНАЖЕРА

№	Номер на картинке	Наименование	Кол-во
1	A1	Основная рама	1
2	A2	Разъем	1
3	A3	Соединительная рама 2	1
4	A4	Боковая рама	1 对
5	A5	Опорная рама	1
6	A6	Кронштейны	1 对
7	A7	Каркас сиденья	1
8	1	Резиновый подпятник (75*110)	5
9	2	Винт с внутренним шестигранником (M12*70)	14
10	3	Плоская прокладка (ф46*M12)	14
11	4	Плоская прокладка-12	20
12	5	Самостопорящаяся гайка-M12	14
13	6	Винт с внутренним шестигранником (M12*30)	4
14	7	Заглушка квадратная-40*60	4
15	8	Резиновая прокладка с рукавом-15°	4
16	9	Заглушка втулки 3 (ф25)	4
17	10	Накопитель-280	4
18	11	Заглушка втулки 1	6
19	12	Винт с внутренним шестигранником (M10*15)	10
20	13	Радиальный шарикоподшипник-YR6004	4
21	14	Заглушка рукоятки	2

22	15	Захват-350	2
23	16	Ограничительное кольцо рукоятки	2
24	17	Плоская прокладка (ф46*М10)	4
25	18	Ось рычага (ф20*278)	2
26	19	Винт с внутренним шестигранником (М10*35)	4
27	20	Амортизирующая прокладка	2
28	21	Винт с внутренним шестигранником (М12*20)	2
29	22	Заглушка втулки 2 (ф22)	2
30	23	Втулочный стержень (ф22*222)	2
31	24	Накопитель 1-180	2
32	25	Подушка для спины	1
33	26	Винт с внутренним шестигранником (М8*30)	8
34	27	Плоская прокладка	8
35	28	Тяговый штифт сиденья	1
36	29	Центральный рукав (50*80 становится 40*60)	1
37	30	Сиденья в сборке	1