



Руководство по сборке и эксплуатации (Паспорт)

Тренажёр для занятий спортом

ЕСТЬ ВОПРОСЫ?

Если у Вас есть вопросы, или если некоторые детали отсутствуют или повреждены, пожалуйста обратитесь к Поставщику. Вебсайт компании Поставщика в РФ: www.v-sport.ru
e-mail: v-sportservice@mail.ru

ОСТОРОЖНО!

Внимательно прочитайте все предупреждения и инструкции, данные в этом руководстве пользователя, прежде чем приступить к использованию оборудования. Сохраните это руководство пользователя для последующего использования.

FTX- 6905 Жим вверх



1. ВВЕДЕНИЕ

Назначение и содержание документа. Данный документ является кратким эксплуатационным руководством (паспортом) на тренажеры, и содержит общую информацию на тренажер.

Уровень специальной подготовки пользователя тренажеров. Для правильной эксплуатации тренажеров требуется общие знания в области применения спортивных тренажеров и агрегатов. В случае отсутствия таковых обращайтесь за помощью к специалистам.

Распространение данного документа на модификации изделия. Производитель может вносить изменение в конструкцию тренажеров, которые направлены на улучшение их характеристик, изменение дизайна, и т.д. Данный документ может не содержать описания таких изменений, однако распространяется на такое модифицированное оборудование.

Это оборудование спроектировано эргономично и обеспечивает безопасность и долговечность использования.

Данный продукт разработан в соответствии со стандартом GB17498.1-2008 / ISO20957-1: 2005 / GB.5296-2008.

Владелец несет полную и безоговорочную ответственность за то, чтобы все пользователи этого оборудования должным образом проинформированы обо всех предупреждениях и мерах предосторожности при работе на тренажере.

2. ОПИСАНИЕ ТРЕНАЖЕРА

Назначение тренажеров. Тренажер предназначен для занятий спортом (физической тренировки) в профессиональных спортивных залах, т.е. использование тренажера в закрытом отапливаемом помещении (защищенном от воздействия внешних факторов – дождь, снег, прямые солнечные лучи, и т.д.).

Запрещается использование тренажера в помещениях с бассейном, сауной и другими источниками повышенной влажности.

Характеристики тренажера:

- вес тренажера нетто/брутто – 157/167 кг;
- Класс: **S** – Профессиональный или коммерческий;
- суммарная допустимая нагрузка до 300 кг;
- основной профиль - Стальная плоскоовальная труба (50x120) с электростатическим напылением;
- для безопасной работы требуется 2,5 x 2,0 м.;
- максимальный вес пользователя до 150 кг;
- Длина 1 250 мм, Ширина 1 290 мм, Высота 1 195 мм.

Предназначение: тренировка дельтовидных мышц и трицепса.

Принцип работы. в качестве нагрузки используются диски тяжелоатлетические с посадочным диаметром 51-52 мм. Грузовая нагрузка регулируется путем навешивания дисков на штыри накопителей каждого рычага в отдельности. Ручки для хвата расположены под углом для анатомически удобного хвата кистью. Тренажер оснащен механизмом облегченной смены высоты сидения с пневмоподдержкой. Спинка не регулируется.

Стартовое положение: сидя хват за ручки. Толкание рычагов вверх вместе или попеременно.

На тренажере размещаются информационные и предупреждающие таблички.

3. СБОРКА ТРЕНАЖЕРА

Инструмент и принадлежности. В комплект тренажеров не входит инструмент, необходимый для сборки. Для сборки потребуются ключи шестигранные 3 - 8 мм, ключи гаечные накидные 8 – 22 мм, клещи для стопорных колец.

Маркировка и пломбирование. Каждый тренажер содержит специальную маркировку (код изделия, дата изготовления, отметка ОТК - отдел технического контроля). Упаковка тренажеров содержит маркировки. Допускаются иные маркировки. Пломбы отсутствуют.

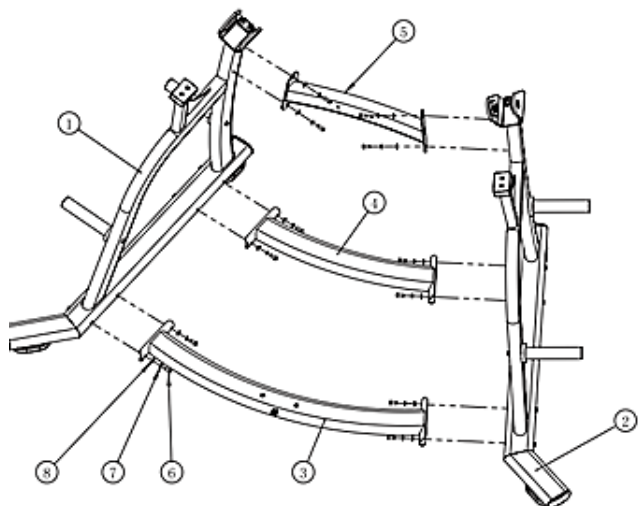
Упаковка. Тренажер поставляется в картонной упаковке. Пломбы на упаковке отсутствуют.

Тренажер поставляется в разобранном виде. Для сборки потребуется минимум два человека.

ШАГ 1.

Установите детали как показано на рисунке. Правую раму (1), левую раму, соединительную раму (3), вторую соединительную раму (4), связующую раму (5), при помощи болтов M10*25(6), Пружинных шайб ф 10 (7), Шайб ф10 (8)

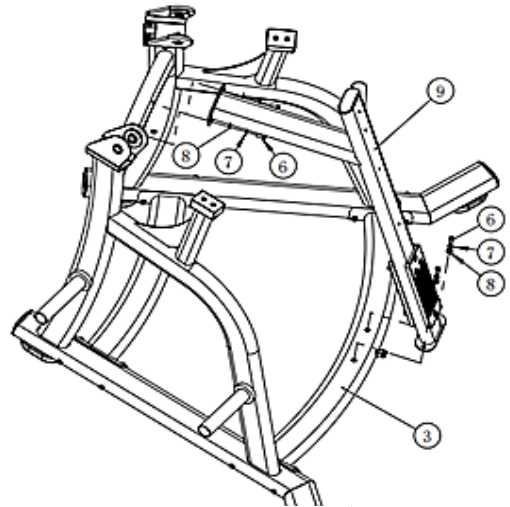
1 - Правая рама		1
2 - Левая рама		1
3 - Соединительная рама		1
4 - Соединительная рама -2		1
5 - Связующая рама		1
6 - Внутренние болты шестигранные	M10*25	12
7 - Пружинная шайба	ф10	12
8 - Шайба	ф10	12



ШАГ 2.

1. Соедините раму сиденья (9) с Соединительной рамой (3) Связующей рамой (5) с помощью болтов М10*25 (6), пружинных шайб ф10 7 и шайб ф10 8.
2. Закрепите раму для функциональной диаграммы (наклейки) (10) к раме сиденья (9) с помощью болтов М5*10(11)

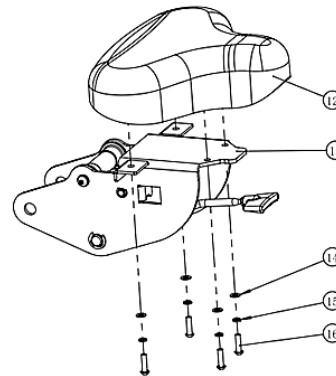
3 - Соединительная рама		1
5 - Связующая рама		1
6 - Внутренние болты шестигранники	М10*25	4
7 - Пружинная шайба	ф10	4
8 - Шайба	ф10	4
9 - Рама сиденья		1



ШАГ 3.

Соедините подушку(12) с Опорой подушки в сборе (13) с помощью болтов М8*30(16), пружинной шайбы ф8 (15) и шайбы ф8 (14) .

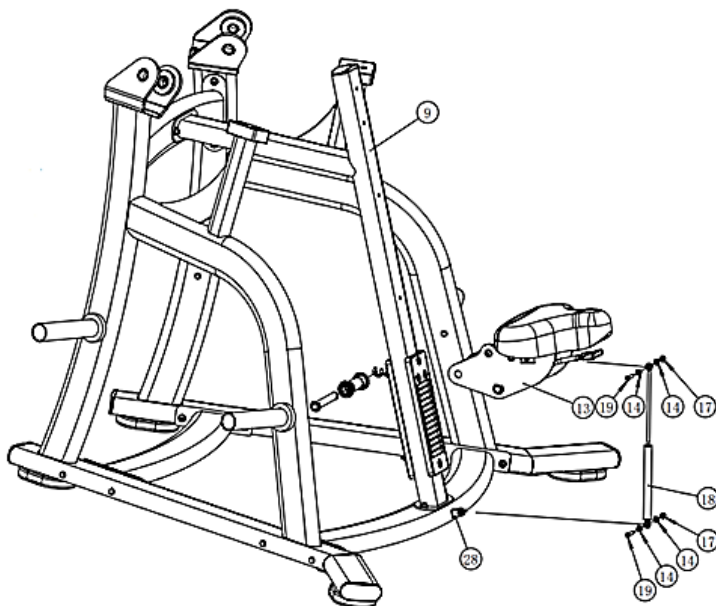
12 - Подушка		1
13 - Опора подушки в сборе		1
14 - Шайба	Ф8	4
15 - Пружинная шайба	Ф8	4
16 - Болт	М8*30	4



ШАГ 4.

1. Соедините и закрутите газовую пружину (18) с Опорой подушки в сборе (13) при помощи шестигранных болтов М8*35(19), плоской шайбы ф8(14) и контргайки (17) (Убедитесь, что газовая пружина свободно вращается)
2. Соедините и закрутите газовую пружину (18) с соединительной рамой (3) с помощью болтов шестигранников М8*35(19), плоской шайбы ф8(14) и контргайки (17) (Убедитесь, что газовая пружина свободно вращается)

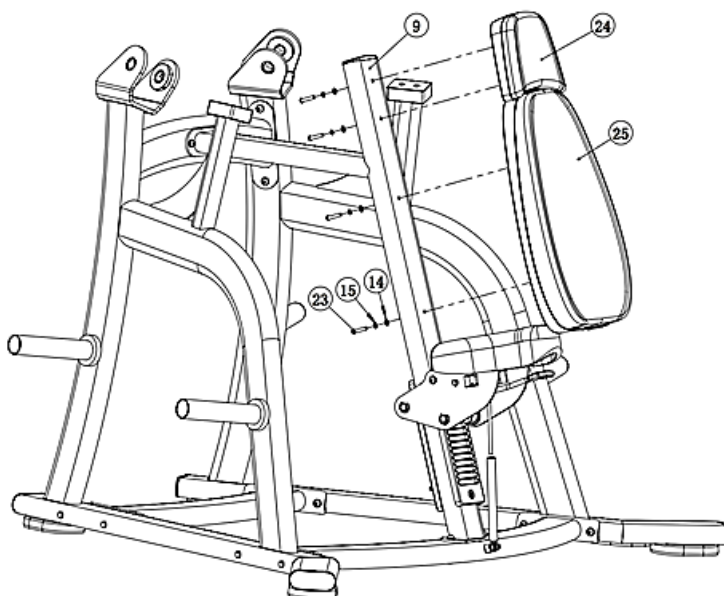
3 - Соединительная рама		1
9 - Рама сиденья		1
13 - опора подушки в сборе		2
14 - Шайба	Ф8	
17 - Контргайка	М8	
18 - Газовая пружина		
19 - Болт шестигранник	М8*3	



ШАГ 5.

9 - Рама сиденья		1
14 - Шайба	Ф8	4
15 - Пружинная шайба	Ф8	4
23 - Болт шестигранник	M8*30	4
24 - Подголовник	M8	1
26 - Подушка для спины		1

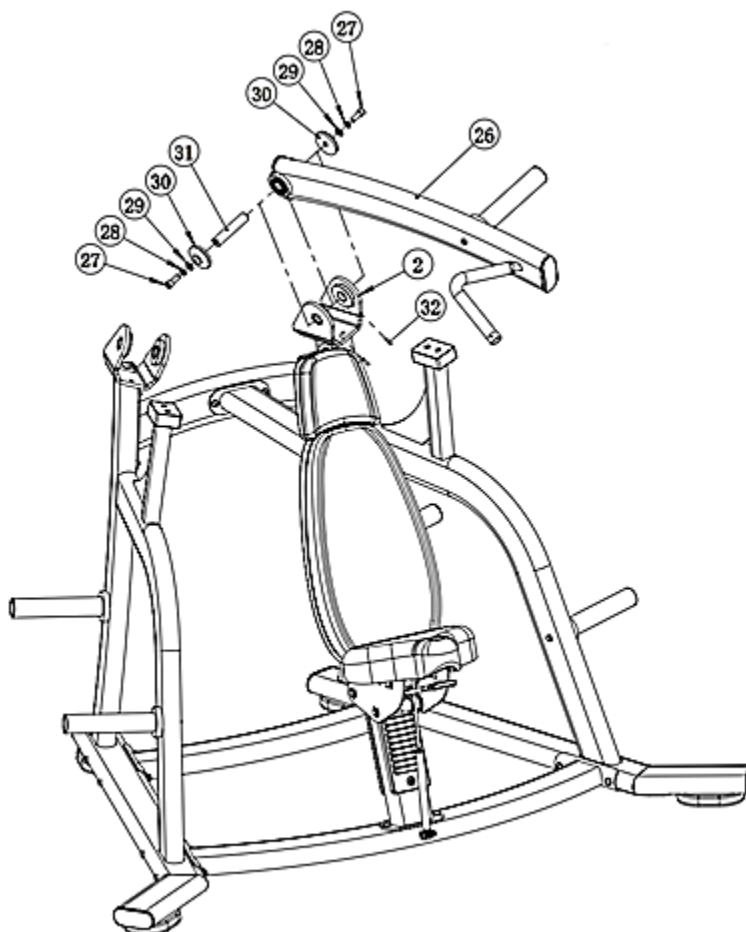
Совместите деталь 24 (подголовник) с U-образным отверстием на раме (9). С помощью деталей 14, 15 и 23. Закрепите деталь 25 (спинка сиденья) с деталью 9, с помощью деталей 14, 15 и 23.

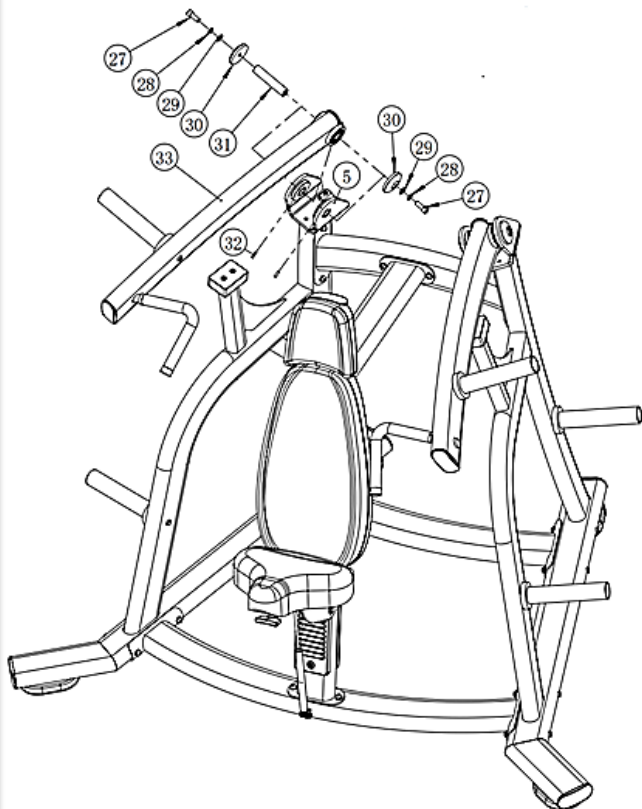


ШАГ 6.

2 - Левая рама		1
26 - Левый рычаг		1
27 - Винт шестигранник	M12*30	2
28 - Пружинная шайба	Ф12	2
29 - Плоская шайба	Ф12	2
30 - Алюминиевая декоративная крышка	φ70*φ13*17	2
31 - Вращающаяся ось	Ф25*122	1
32 - Внутр. винт шестигранник	M6*20	2

Прикрепите левый рычаг (26) к правой раме (1) при помощи болтов шестигранников M12*30 (27), пружинной шайбы 12 (28), плоской шайбы 12 (29), алюминиевой декоративной крышки (30), вращающейся оси (31), затем закрепите конструкцию при помощи внутренних винтов-шестигранников M6*20 (32). регулировку сиденья более плавной.





ШАГ 7.

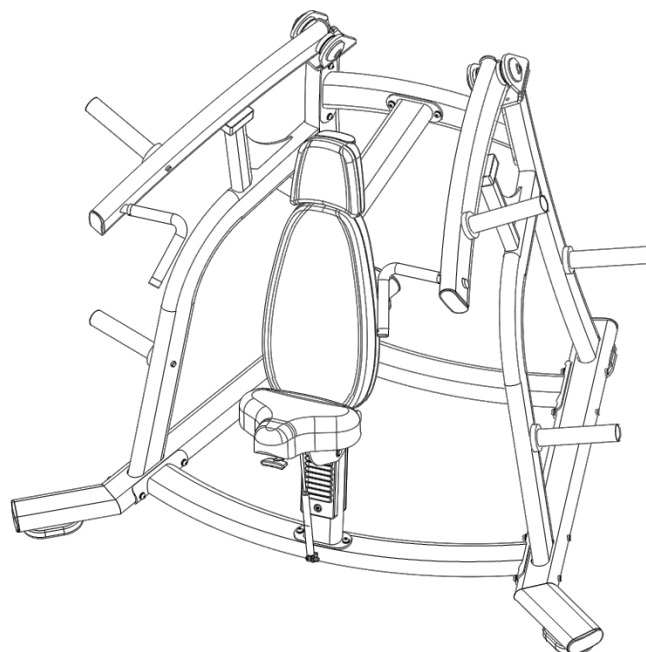
2 - Левая рама		1
27 - Винт шестигранник	M12*30	2
28 - Пружинная шайба	Ф12	2
29 - Плоская шайба	Ф12	2
30 - Алюминиевая декоративная крышка	φ70*φ13*17	2
31 - Вращающаяся ось	Ф25*122	1
32 - Внутр. винт шестигранник	M6*20	2
33 - Правый рычаг		1

Прикрепите левый рычаг (26) к правой раме (1) при помощи болтов шестигранников M12*30 (27), пружинной шайбы 12 (28), плоской шайбы 12 (29), алюминиевой декоративной крышки (30), вращающейся оси (31), затем закрепите конструкцию при помощи внутренних винтов-шестигранников M6*20 (32).

ШАГ 8.

Теперь тренажер FTX- 6905 собран. Вам нужно убедиться в том, что тренажер собран корректно, работоспособен и не имеет шаткостей, стоит ровно на поверхности. С помощью уровня проверьте, перпендикулярна ли направляющая планка в двух направлениях. Если нет, то вам нужно ослабить болты для сборки рамы, ровно расположить ее и заново их затянуть.

УБЕДИТЕСЬ В ТОМ, ЧТО ВСЕ БОЛТОВЫЕ/ВИНТОВЫЕ СОЕДИНЕНИЯ НАДЕЖНО ЗАКРУЧЕНЫ.



Примечание! Производитель оставляет за собой право вносить изменения в конструкцию тренажера, а равно дополнения, не влияющие на его функциональное предназначение и работоспособность без уведомления Покупателя/Пользователя. Изменения вносятся с целью качественного улучшения продукции и могут быть не отображены в сопроводительных документах.

4. ТЕХНИЧЕСКОЕ ОБСЛУЖИВАНИЕ ТРЕНАЖЕРА

Рекомендуется ежедневно проверять состояние трособлочной системы, подвижных, регулируемых узлов. Необходимо убедиться в отсутствии люфтов, отвинчивания болтовых соединений.

Рекомендуется не реже одного раза в квартал проводить детальную проверку всех узлов, надежности их крепления и целостности.

Рекомендуется не реже одного раза в 6 месяцев проводить полное техническое обслуживание тренажера с обязательной проверкой подшипников рычагов. Проверять состояние подвижных узлов рычагов, целостность сварочных узлов и пр.

Рекомендуется не реже 1 раза в 12 месяцев производить техническое освидетельствование (аттестацию) тренажеров на предмет их надежности и безопасности. Целесообразно проводить подобные работы с привлечением квалифицированных представителей Поставщика (Производителя) или иных профильных специалистов. Особое внимание следует обращать на состояние подвижных узлов. В особенности на травмоопасных тренажерах. Пренебрежение этим может стать следствием серьезных увечий для пользователей.

Настоятельно рекомендуется менять трос не реже 1 раза в 12 месяцев.

Своевременно, но не реже 1 раза в 6 месяцев проводить смазку подвижных узлов. Узлы на линейных подшипниках должны быть чистыми и не смазываться консистентными смазками.

Учет проводимых работ отображать в журнале по уходу за тренажерами (составляется по форме установленной руководителем организации или иным должностным лицом). Загрязненные поверхности тренажеров необходимо чистить, при необходимости, моющими средствами, не содержащими в своем составе абразивных элементов и растворителей.

НЕИСПРАВНОСТИ И ИХ РЕШЕНИЯ

Проблема	Возможная причина	Решение
Положение рамы нестабильно	Неровная поверхность пола Рама была некорректно собрана	Проверьте поверхность пола на ровность, при необходимости проведите уборку. Ослабьте болты, установите раму тренажера в стабильную позицию. Затяните болты рамы.
Шум в подвижных частях	Поврежден подшипник. Болты раскручены. Селектор грузоблока в неправильной позиции	Замените подшипник. Затяните болты. Вставьте селектор до упора в корректное положение.

5. ГАРАНТИИ ПРОИЗВОДИТЕЛЯ

Производитель /Поставщик гарантирует исправную и безопасную работу тренажера в течение 12 месяцев при условии полного соблюдения порядка и правил эксплуатации тренажера и своевременного его технического обслуживания и надлежащего ухода.

Гарантийный срок исчисляется со дня реализации товара или дня производства оборудования при отсутствии документов о продаже.

Вам может быть отказано в гарантийном ремонте если:

- тренажер используется не по назначению или с нарушениями условий эксплуатации указанными в настоящем руководстве;
 - отсутствует или проводится ненадлежащим образом текущее техническое обслуживание, предусмотренное п.4 настоящего руководства и инструкций размещенных на тренажере;
 - превышены допустимые нормы нагрузки на изделие или его элементы;
 - вандализм, намеренный или ненамеренный вывод из строя узлов и механизмов, декоративных и защитных элементов;
 - внесены изменения в конструкцию тренажера в любом виде;
 - тренажер транспортировался небрежно, что стало причиной его поломки;
 - нарушены требования настоящего руководства в любом из пунктов.
-

ТАЛОН №1 НА ГАРАНТИЙНЫЙ РЕМОНТ

Артикул, наименование изделия: FTX- 6905 Жим вверх

Модель: серийный спортивный тренажер FITECH PRO

Продавец

(наименование организации осуществившей продажу товара)

Дата продажи « ____ » _____ 202 __ г.

М.П.

Сервисная служба 141400, Московская обл., Химки г, Репина ул., дом № 6, строение 6, офис 101,

Тел./факс 8 (495) 451-94-09, 8 (495) 455-00-06 E-mail: v-sportservice@mail.ru

№ п/п	Дата	Краткий перечень проведенных работ	Сервисный центр	Мастер	Работу принял (заказчик)

СВЕДЕНИЯ О РЕМОНТЕ

Настоящим подтверждается приемка изделия (комплекта изделий) пригодного к использованию в условиях спортивного объекта, а также подтверждается выполнение гарантийных обязательств.

В СЛУЧАЕ ПОЛОМКИ ТРЕНАЖЕРОВ ПОКУПАТЕЛЬ ДОЛЖЕН ОБРАТИТЬСЯ НЕПОСРЕДСТВЕННО К ПРОДАВЦУ ТРЕНАЖЕРОВ С ЗАЯВЛЕНИЕМ, В КОТОРОМ СЛЕДУЕТ ОТРАЗИТЬ ПОДРОБНОЕ ОПИСАНИЕ ПРИЗНАКОВ, ПРИЧИН ПОЛОМКИ, СИТУАЦИИ ПРИ КОТОРОЙ ПРОИЗОШЛА ПОЛОМКА, ХАРАКТЕРЕ И МЕСТЕ ИСПОЛЬЗОВАНИЯ ТРЕНАЖЕРОВ, А ТАКЖЕ ИНФОРМАЦИЮ О ДАТЕ И МЕСТЕ ПОКУПКИ ТРЕНАЖЕРОВ, ИДЕНТИФИКАЦИОННЫЕ ДАННЫЕ ПОКУПАТЕЛЯ, МЕСТО ЕГО НАХОЖДЕНИЯ, КОНТАКТНЫЙ ТЕЛЕФОН. К ЗАЯВЛЕНИЮ ПРИЛАГАЮТСЯ ДОГОВОР ПОКУПКИ ТОВАРА И РУКОВОДСТВО ПО ЭКСПЛУАТАЦИИ НА ТОВАР.

АДРЕС ЦЕНТРАЛЬНОГО СЕРВИСНОГО ЦЕНТРА: 141400, Московская обл., Химки г, Репина ул., дом № 6, строение 6, офис 101, Тел./факс 8 (495) 451-94-09, 8 (495) 455-00-06
E-mail: v-sportservice@mail.ru

По вопросам гарантийного и послегарантийного обслуживания в Вашем регионе обращайтесь за информацией в торговую сеть, где было приобретено изделие.

