



Руководство по сборке и эксплуатации (Паспорт)

Тренажёр для занятий спортом

ЕСТЬ ВОПРОСЫ?

Если у Вас есть вопросы, или если некоторые детали отсутствуют или повреждены, пожалуйста обратитесь к Поставщику.

Вебсайт компании Поставщика в РФ:

www.v-sport.ru

e-mail: v-sportservice@mail.ru

ОСТОРОЖНО!

Внимательно прочитайте все предупреждения и инструкции, данные в этом руководстве пользователя, прежде чем приступить к использованию оборудования. Сохраните это руководство пользователя для последующего использования.

FTX-61F25 Сгибатель бедра сидя



1. ВВЕДЕНИЕ

Назначение и содержание документа. Данный документ является кратким эксплуатационным руководством (паспортом) на тренажеры, и содержит общую информацию на тренажер.

Уровень специальной подготовки пользователя тренажеров. Для правильной эксплуатации тренажеров требуется общие знания в области применения спортивных тренажеров и агрегатов. В случае отсутствия таковых обращайтесь за помощью к специалистам.

Распространение данного документа на модификации изделия. Производитель может вносить изменение в конструкцию тренажеров, которые направлены на улучшение их характеристик, изменение дизайна, и т.д. Данный документ может не содержать описания таких изменений, однако распространяется на такое модифицированное оборудование.

Владелец несет полную и безоговорочную ответственность за то, чтобы все пользователи этого оборудования должным образом проинформированы обо всех предупреждениях и мерах предосторожности при работе на тренажере.

2. ОПИСАНИЕ ТРЕНАЖЕРА

Назначение тренажеров. Тренажер предназначен для занятий спортом (физической тренировки) в профессиональных спортивных залах, т.е. использование тренажера в закрытом отапливаемом помещении (защищенном от воздействия внешних факторов – дождь, снег, прямые солнечные лучи, и т.д.).

Запрещается использование тренажера в помещениях с бассейном, сауной и другими источниками повышенной влажности.

Характеристики тренажера:

- вес тренажера нетто/брутто –229/238 кг;
- Грузоблок, состоит из металлических плит, 16 шт., весом 5 кг каждая (общий вес 1 x 80 кг);
- Высокопрочный трос 7 x 19 - IWRS -
- Длина 1340 мм, Ширина 1200 мм, Высота 1620 мм.

Предназначение: для тренировки мышц бедра (сгибатель) – двуглавая мышца

Принцип работы. Принцип действия тренажера заключается в передаче во время тренировки нагрузки на мышцы человека за счет специальной траектории движения трособлочной системы. В качестве утяжелителя (груза) используется грузоблок, состоящий из металлических плит, 16 шт., весом 5 кг каждая. Грузовые стеки опираются на высокопрочные резиновые отбойники.

Стартовое положение:сидя, хват руками за ручки – сгибание ног.

На тренажере размещаются информационные и предупреждающие таблички.

3. СБОРКА ТРЕНАЖЕРА

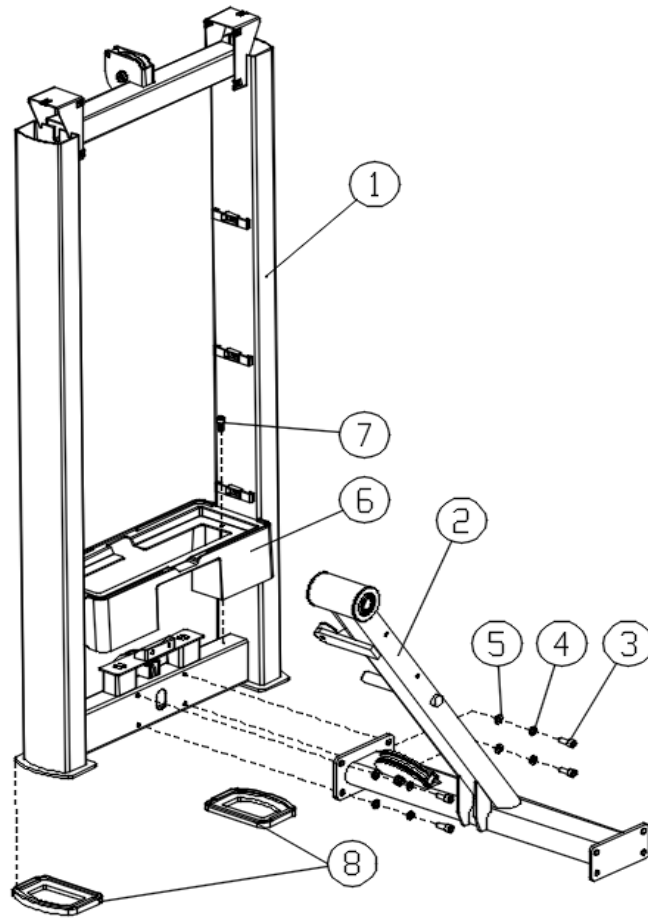
Инструмент и принадлежности. В комплект тренажеров не входит инструмент, необходимый для сборки. Для сборки потребуются ключи шестигранные 3 - 8 мм, ключи гаечные накидные 8 – 22 мм, клещи для стопорных колец.

Маркировка и пломбирование. Каждый тренажер содержит специальную маркировку (код изделия, дата изготовления, отметка ОТК - отдел технического контроля). Упаковка тренажеров содержит маркировки. Допускаются иные маркировки. Пломбы отсутствуют.

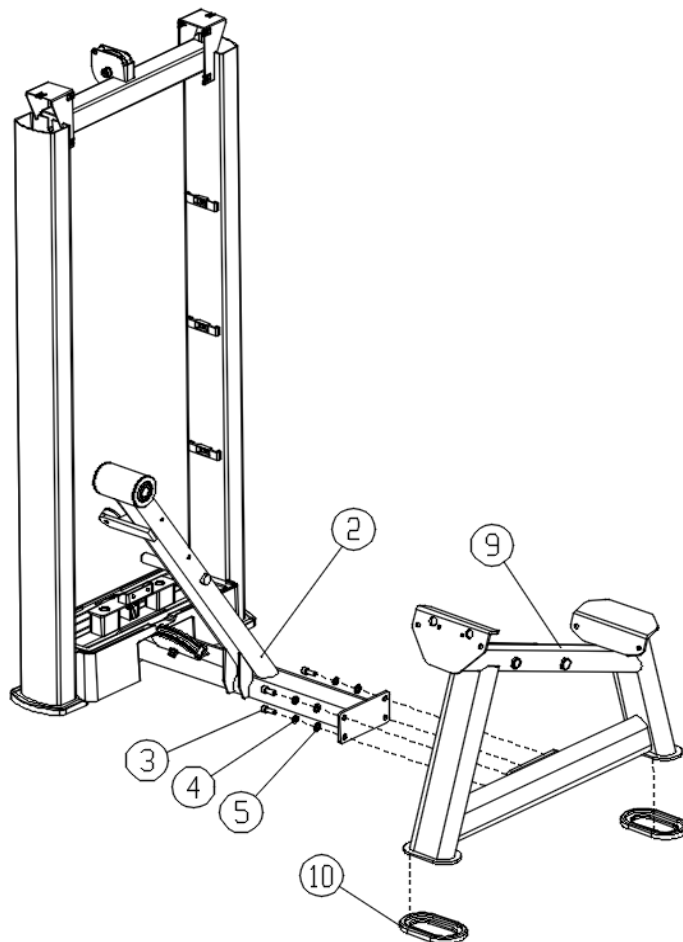
Упаковка. Тренажер поставляется в картонной упаковке.
Коробки: №1 - 1600*740*185мм; №2 - 1530*720*520мм; грузоблоки.

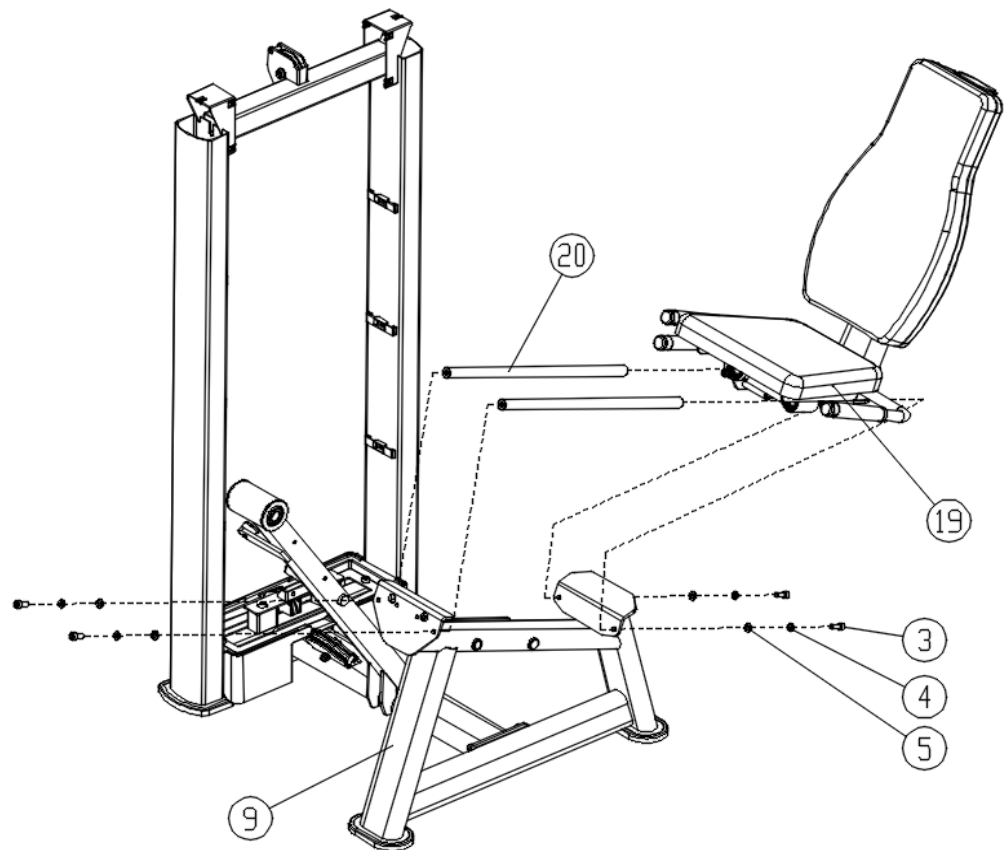
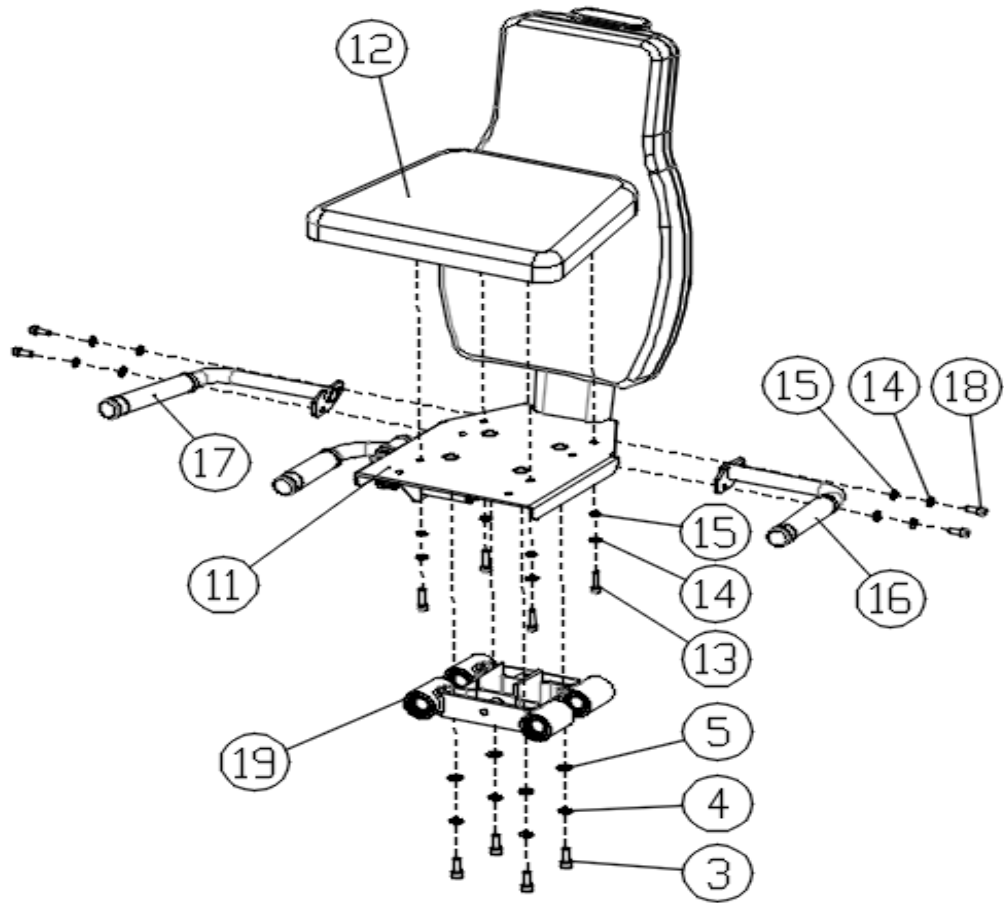
Тренажер поставляется в разобранном виде. Для сборки потребуется минимум два человека.

Шаг 1

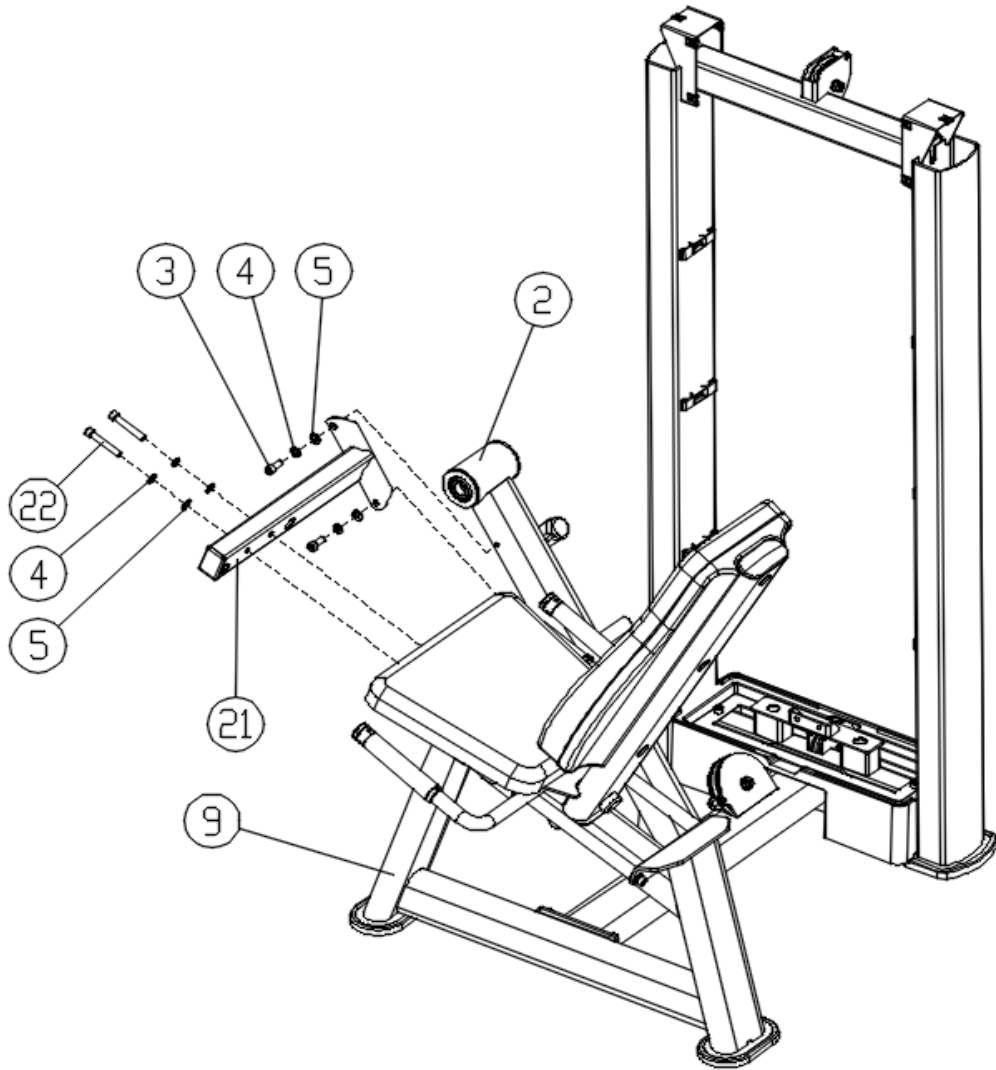


Шаг 2

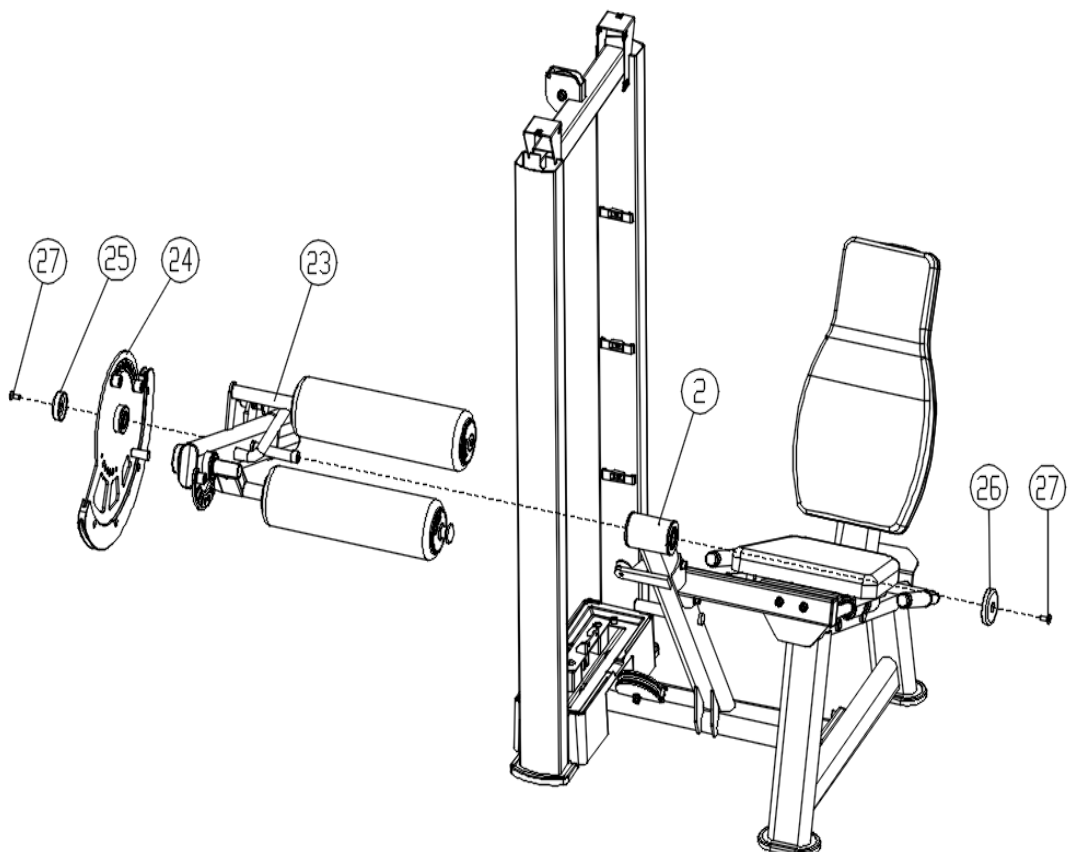




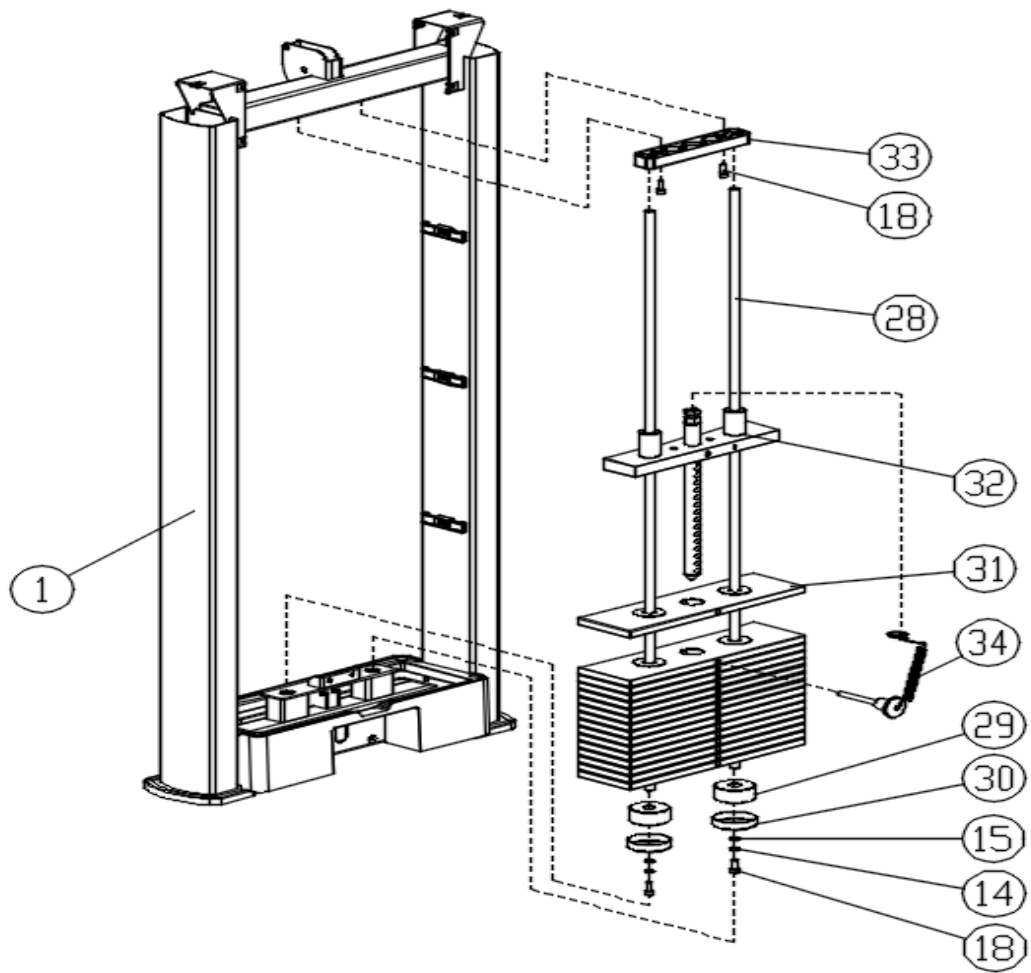
Шар 5



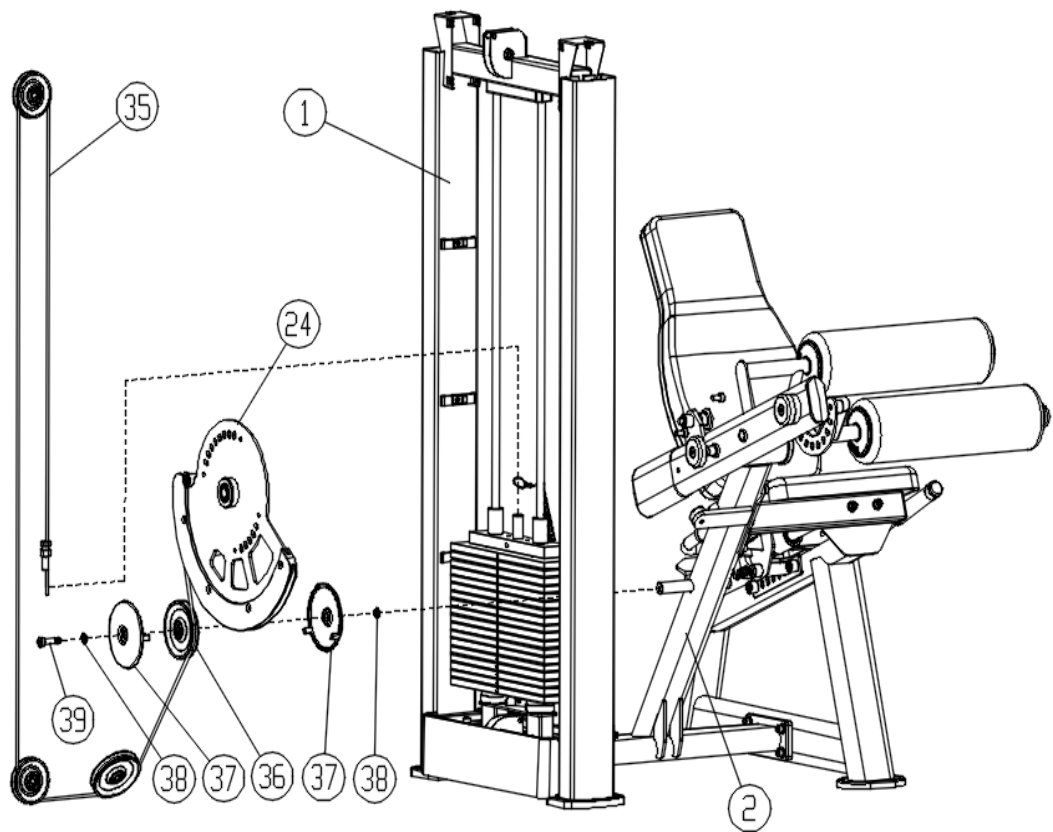
Шар 6

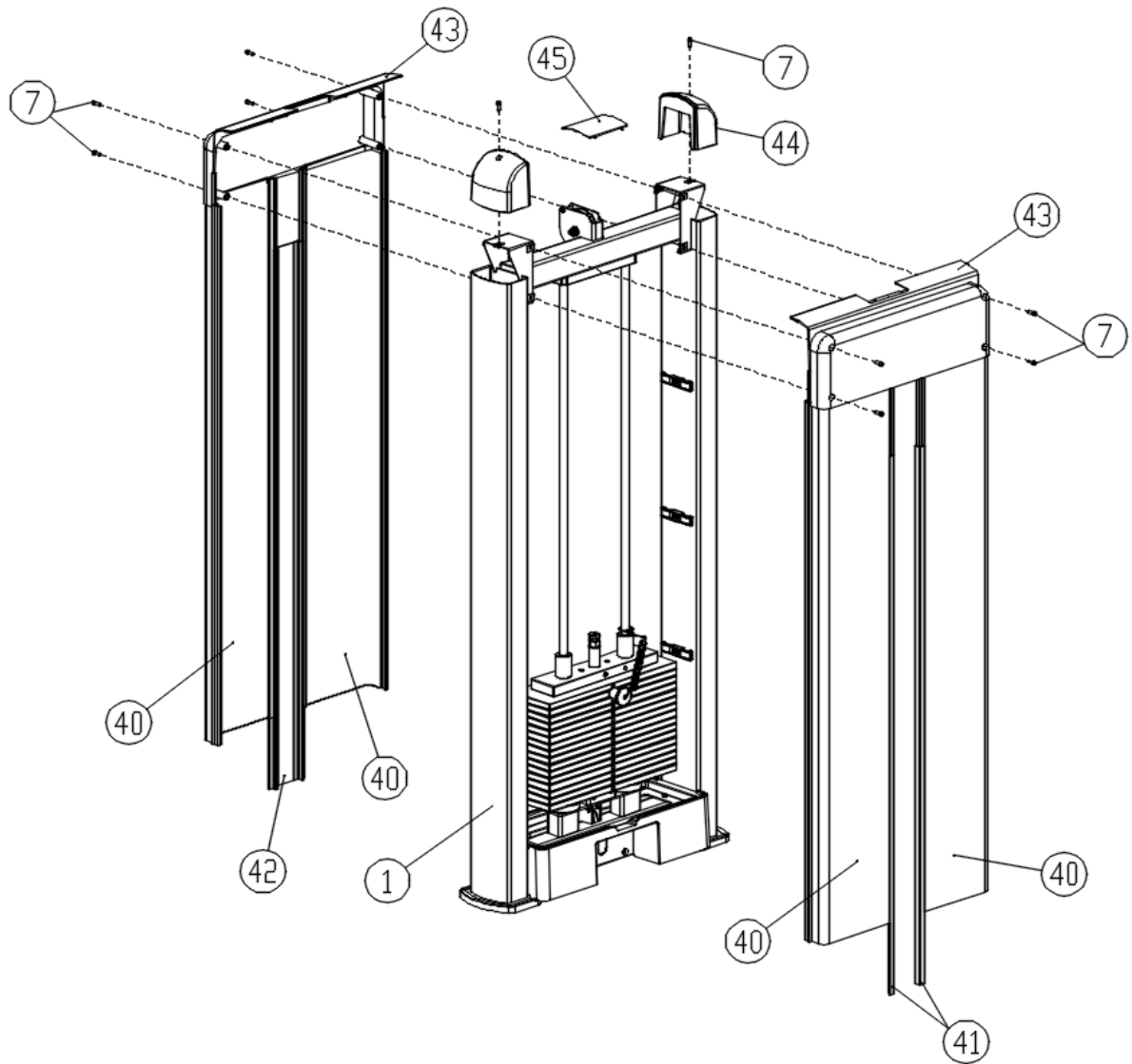


Щар 7



Щар 8





Теперь тренажер FTX- 61F25 собран. Вам нужно убедиться в том, что тренажер собран корректно, работоспособен и не имеет шаткостей, стоит ровно на поверхности. С помощью уровня проверьте, перпендикулярна ли направляющая планка в двух направлениях. Если нет, то вам нужно ослабить болты для сборки рамы, ровно расположить ее и заново их затянуть.

УБЕДИТЕСЬ В ТОМ, ЧТО ВСЕ БОЛТОВЫЕ/ВИНТОВЫЕ СОЕДИНЕНИЯ НАДЕЖНО ЗАКРУЧЕНЫ.

Примечание! Производитель оставляет за собой право вносить изменения в конструкцию тренажера, а равно дополнения, не влияющие на его функциональное предназначение и работоспособность без уведомления Покупателя/Пользователя. Изменения вносятся с целью качественного улучшения продукции и могут быть не отображены в сопроводительных документах.

Список частей тренажера

№ п/п	Наименование	Кол-во
1	Рама грузоблока	1
2	Рама I	1
3	Винт-шестигранник (M10*25)	18
4	Пружинная шайба (10)	20
5	Плоская шайба (10)	20
6	Нижний кожух грузоблока	1
7	Винт-шестигранник (M5*16)	12
8	Резиновые подпятники	2
9	Боковая рама	1
10	Плоский овальный подпятник	2
11	Рама бицепса	1
12	Подушка сиденья	1
13	Винт-шестигранник (M8*25)	4
14	Пружинная шайба (8)	10
15	Плоская шайба (8)	10
16	Левый поручень	1
17	Правый поручень	1
18	Винт-шестигранник (M8*20)	8
19	Каретка сиденья	1
20	Рейл сиденья	2
21	Часть рычага II	1
22	Винт-шестигранник (M10*55)	2
23	Рычаг подвижный	1
24	Фланец	1
25	Крышка алюминиевая 60	1
26	Крышка алюминиевая 76	1
27	Винт-шестигранник (M10*25)	2
28	Направляющая	2
29	Резиновые прокладки	2
30	Подстаканники	2
31	Грузовые плиты	16
32	Направляющая плита в сборе	1
33	Отбойник грузоблока	1
34	Пин-селектор	1
35	Трос	1
36	Ролик 120	1
37	Короб ролика	2
38	Заглушка короба	2
39	Ось ролика	1
40	Защитный кожух	4
41	Полоса декоративная	2
42	Вставка кожуха	1
43	Верхняя крышка кожуха	2
44	Заглушки рамы	2
45	Верхняя крышка кожуха	1

4. ТЕХНИЧЕСКОЕ ОБСЛУЖИВАНИЕ ТРЕНАЖЕРА

Рекомендуется ежедневно проверять состояние трособлочной системы, подвижных, регулируемых узлов. Необходимо убедиться в отсутствии люфтов, отвинчивания болтовых соединений.

Рекомендуется не реже одного раза в квартал проводить детальную проверку всех узлов, надежности их крепления и целостности.

Рекомендуется не реже одного раза в 6 месяцев проводить полное техническое обслуживание тренажера с обязательной проверкой трособлочной системы, проверкой целостности тросов и блоков. Проверять состояние подвижных узлов рычагов, целостность сварочных узлов и пр.

Рекомендуется не реже 1 раза в 12 месяцев производить техническое освидетельствование (аттестацию) тренажеров на предмет их надежности и безопасности. Целесообразно проводить подобные работы с привлечением квалифицированных представителей Поставщика (Производителя) или иных профильных специалистов. Особое внимание следует обращать на состояние тросов. В особенности на травмоопасных тренажерах. Пренебрежение этим может стать следствием серьезных увечий для пользователей. Незначительный надрыв, снятие оплетки, бугроватость - основание для замены троса.

Настоятельно рекомендуется менять трос не реже 1 раза в 12 месяцев.

Своевременно, но не реже 1 раза в 6 месяцев проводить смазку подвижных узлов. Узлы на линейных подшипниках должны быть чистыми и не смазываться консистентными смазками.

Учет проводимых работ отображать в журнале по уходу за тренажерами (составляется по форме установленной руководителем организации или иным должностным лицом). Загрязненные поверхности тренажеров необходимо чистить, при необходимости, моющими средствами, не содержащими в своем составе абразивных элементов и растворителей.

5. ГАРАНТИИ ПРОИЗВОДИТЕЛЯ

Производитель /Поставщик гарантирует исправную и безопасную работу тренажера в течение 12 месяцев при условии полного соблюдения порядка и правил эксплуатации тренажера и своевременного его технического обслуживания и надлежащего ухода.

Гарантийный срок исчисляется со дня реализации товара или дня производства оборудования при отсутствии документов о продаже.

Вам может быть отказано в гарантийном ремонте если:

- тренажер используется не по назначению или с нарушениями условий эксплуатации указанными в настоящем руководстве;
- отсутствует или проводится ненадлежащим образом текущее техническое обслуживание, предусмотренное п.4 настоящего руководства и инструкций размещенных на тренажере;
- превышены допустимые нормы нагрузки на изделие или его элементы;
- вандализм, намеренный или ненамеренный вывод из строя узлов и механизмов, декоративных и защитных элементов;
- тренажер транспортировался небрежно, что стало причиной его поломки;
- нарушены требования настоящего руководства в любом из пунктов.

ТАЛОН №1 НА ГАРАНТИЙНЫЙ РЕМОНТ

Артикул, наименование изделия: FTX-61F25 Сгибатель бедра сидя

Модель: серийный спортивный тренажер FITEX PRO

Продавец

_____ (наименование организации осуществившей продажу товара)

Дата продажи « _____ » _____ 202 __ г.

М.П.

Сервисная служба 141400, Московская обл., Химки г, Репина ул., дом № 6, строение 6, офис 101,
Тел./факс 8 (495) 451-94-09, 8 (495) 455-00-06, E-mail:v-sportservice@mail.ru

№ п/п	Дата	Краткий перечень проведенных работ	Сервисный центр	Мастер	Работу принял (заказчик)

СВЕДЕНИЯ О РЕМОНТЕ

Настоящим подтверждается приемка изделия (комплекта изделий) пригодного к использованию в условиях спортивного объекта, а также подтверждается выполнение гарантийных обязательств.

В СЛУЧАЕ ПОЛОМКИ ТРЕНАЖЕРОВ ПОКУПАТЕЛЬ ДОЛЖЕН ОБРАТИТЬСЯ НЕПОСРЕДСТВЕННО К ПРОДАВЦУ ТРЕНАЖЕРОВ С ЗАЯВЛЕНИЕМ, В КОТОРОМ СЛЕДУЕТ ОТРАЗИТЬ ПОДРОБНОЕ ОПИСАНИЕ ПРИЗНАКОВ, ПРИЧИН ПОЛОМКИ, СИТУАЦИИ ПРИ КОТОРОЙ ПРОИЗОШЛА ПОЛОМКА, ХАРАКТЕРЕ И МЕСТЕ ИСПОЛЬЗОВАНИЯ ТРЕНАЖЕРОВ, А ТАКЖЕ ИНФОРМАЦИЮ О ДАТЕ И МЕСТЕ ПОКУПКИ ТРЕНАЖЕРОВ, ИДЕНТИФИКАЦИОННЫЕ ДАННЫЕ ПОКУПАТЕЛЯ, МЕСТО ЕГО НАХОЖДЕНИЯ, КОНТАКТНЫЙ ТЕЛЕФОН. К ЗАЯВЛЕНИЮ ПРИЛАГАЮТСЯ ДОГОВОР ПОКУПКИ ТОВАРА И РУКОВОДСТВО ПО ЭКСПЛУАТАЦИИ НА ТОВАР.

АДРЕС ЦЕНТРАЛЬНОГО СЕРВИСНОГО ЦЕНТРА: 141400, Московская обл., Химки г, Репина ул., дом № 6, строение 6, офис 101, Тел./факс 8 (495) 451-94-09, 8 (495) 455-00-06,
E-mail:v-sportservice@mail.ru

По вопросам гарантийного и послегарантийного обслуживания в Вашем регионе обращайтесь за информацией в торговую сеть, где было приобретено изделие.