



Руководство по сборке и эксплуатации (Паспорт)

Тренажёр для занятий спортом

FTX-61F16 Комбинированный станок с разгрузением (Гравитрон)



ЕСТЬ ВОПРОСЫ?

Если у Вас есть вопросы, или если некоторые детали отсутствуют или повреждены, пожалуйста обратитесь к Поставщику. Вебсайт компании Поставщика в РФ: www.v-sport.ru
e-mail: v-sportservice@mail.ru

ОСТОРОЖНО!

Внимательно прочитайте все предупреждения и инструкции, данные в этом руководстве пользователя, прежде чем приступить к использованию оборудования. Сохраните это руководство пользователя для последующего использования.

1. ВВЕДЕНИЕ

Назначение и содержание документа. Данный документ является кратким эксплуатационным руководством (паспортом) на тренажеры, и содержит общую информацию на тренажер.

Уровень специальной подготовки пользователя тренажеров. Для правильной эксплуатации тренажеров требуется общие знания в области применения спортивных тренажеров и агрегатов. В случае отсутствия таковых обращайтесь за помощью к специалистам.

Распространение данного документа на модификации изделия. Производитель может вносить изменение в конструкцию тренажеров, которые направлены на улучшение их характеристик, изменение дизайна, и т.д. Данный документ может не содержать описания таких изменений, однако распространяется на такое модифицированное оборудование.

Владелец несет полную и безоговорочную ответственность за то, чтобы все пользователи этого оборудования должным образом проинформированы обо всех предупреждениях и мерах предосторожности при работе на тренажере.

2. ОПИСАНИЕ ТРЕНАЖЕРА

Назначение тренажеров. Тренажер предназначен для занятий спортом (физической тренировки) в профессиональных спортивных залах, т.е. использование тренажера в закрытом отапливаемом помещении (защищенном от воздействия внешних факторов – дождь, снег, прямые солнечные лучи, и т.д.).

Запрещается использование тренажера в помещениях с бассейном, сауной и другими источниками повышенной влажности.

Характеристики тренажера:

- вес тренажера нетто/брутто – 223/270 кг;
- Грузоблок, состоит из металлических плит, 16 шт., весом 5 кг каждая (общий вес 1 x 80 кг);
- Высокопрочный трос 7 x 19 - IWRS
- Длина 1700 мм, Ширина 1050 мм, Высота 2420 мм,

Предназначение: Подтягивания, отжимания на брусках

Принцип работы. Принцип действия тренажера заключается в передаче во время тренировки нагрузки на мышцы человека за счет специальной траектории движения трособлочной системы. В качестве утяжелителя (груза) используется грузоблок, состоящий из металлических плит, 18 шт., весом 5 кг каждая. Грузовые стеки опираются на высокопрочные резиновые отбойники.

Стартовое положение: Вис на турнике, на брусках. С упором на платформу и без

На тренажере размещаются информационные и предупреждающие таблички.

3. СБОРКА ТРЕНАЖЕРА

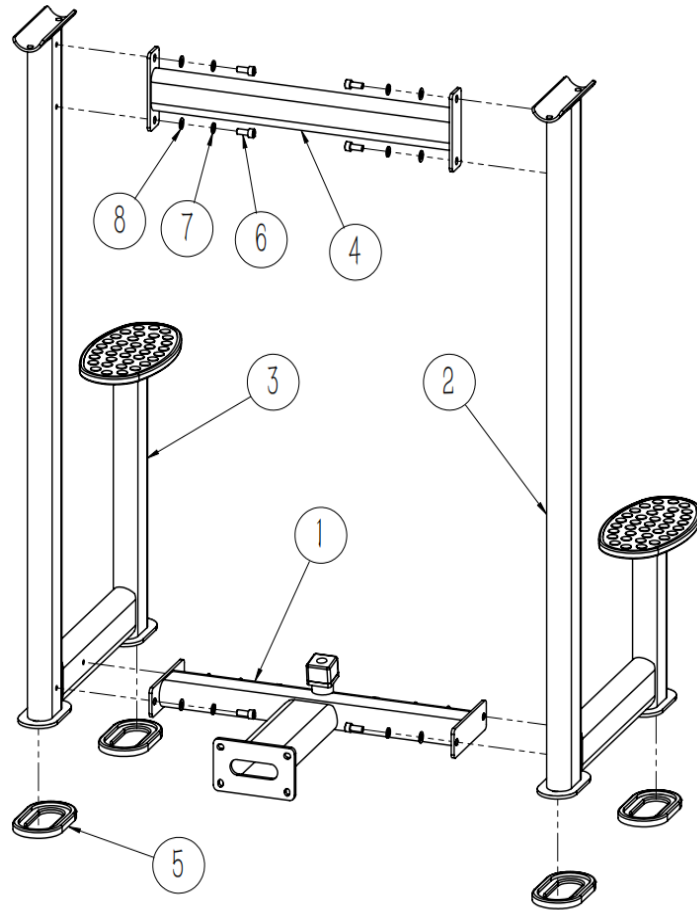
Инструмент и принадлежности. В комплект тренажеров не входит инструмент, необходимый для сборки. Для сборки потребуются ключи шестигранные 3 - 8 мм, ключи гаечные накидные 8 – 22 мм, клещи для стопорных колец.

Маркировка и пломбирование. Каждый тренажер содержит специальную маркировку (код изделия, дата изготовления, отметка ОТК - отдел технического контроля). Упаковка тренажеров содержит маркировки. Допускаются иные маркировки. Пломбы отсутствуют.

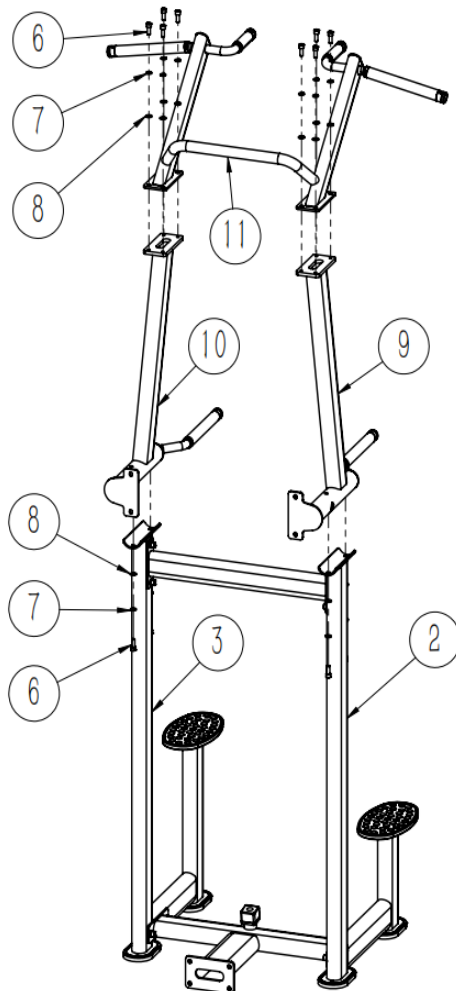
Упаковка. Тренажер поставляется в картонной упаковке. Коробки: №1 1600*740*185; №2 1450*785*290мм; грузоблоки.

Тренажер поставляется в разобранном виде. Для сборки потребуется минимум два человека.

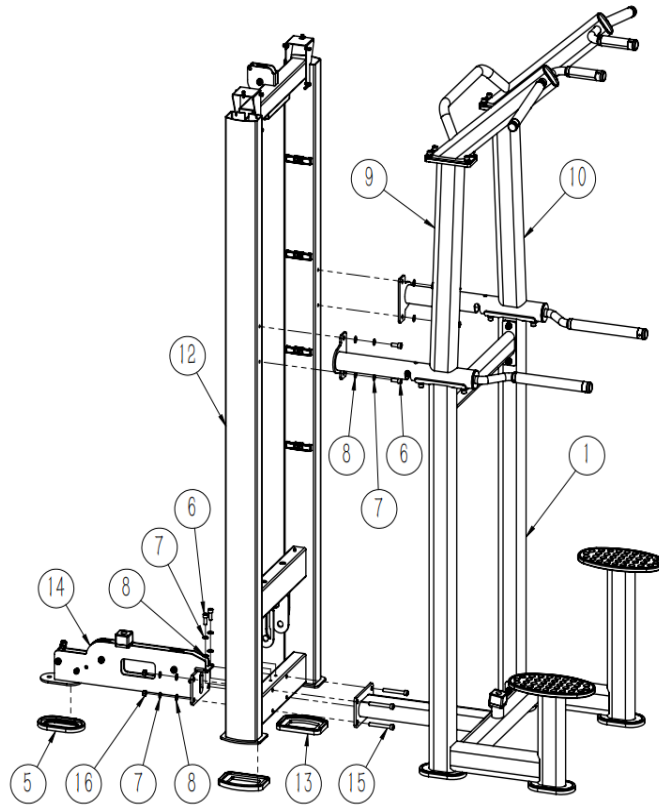
Шаг 1



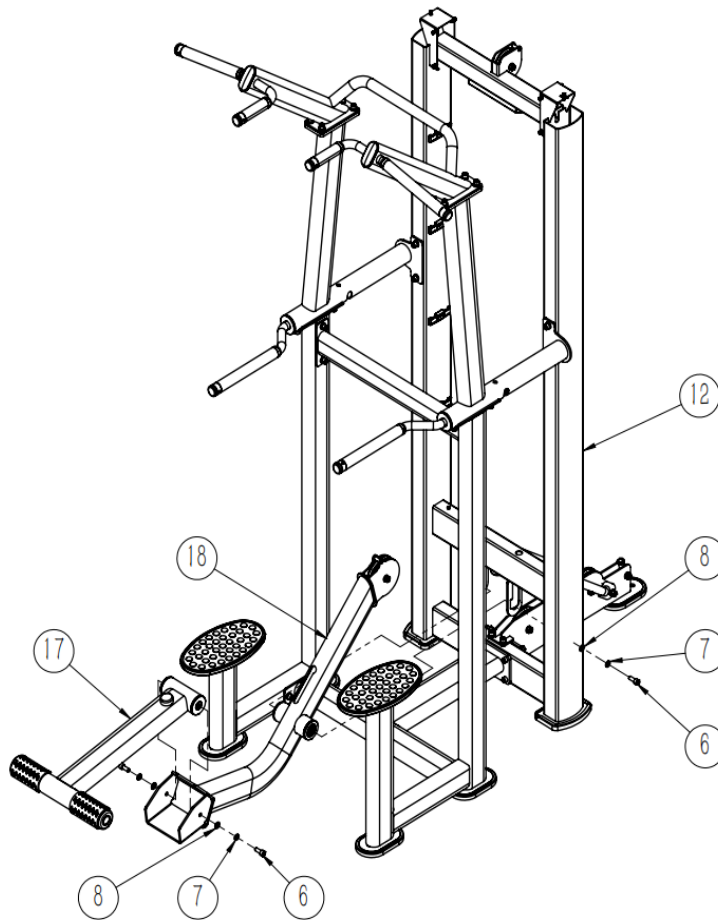
Шаг 2



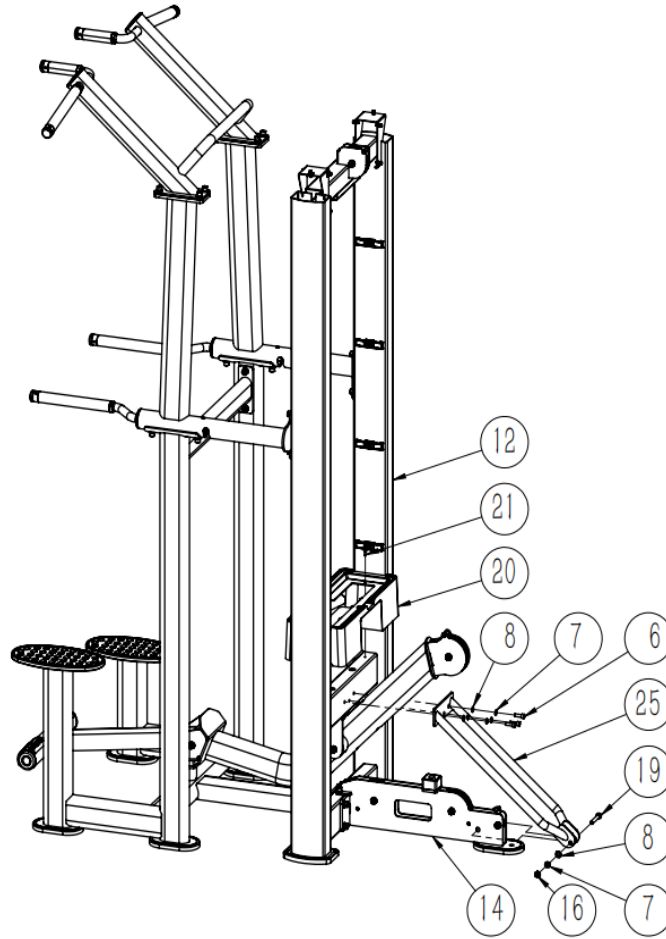
Шаг 3



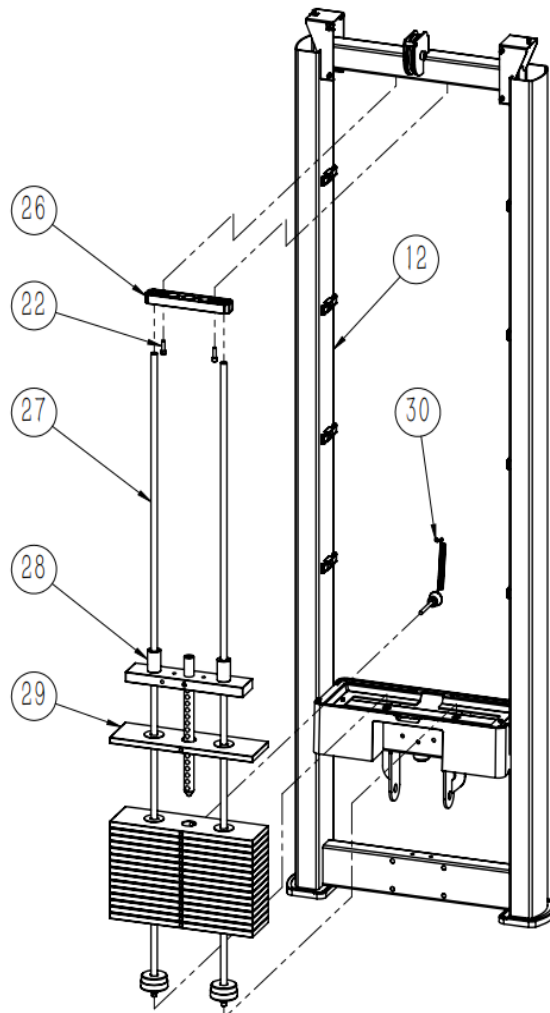
Шаг 4



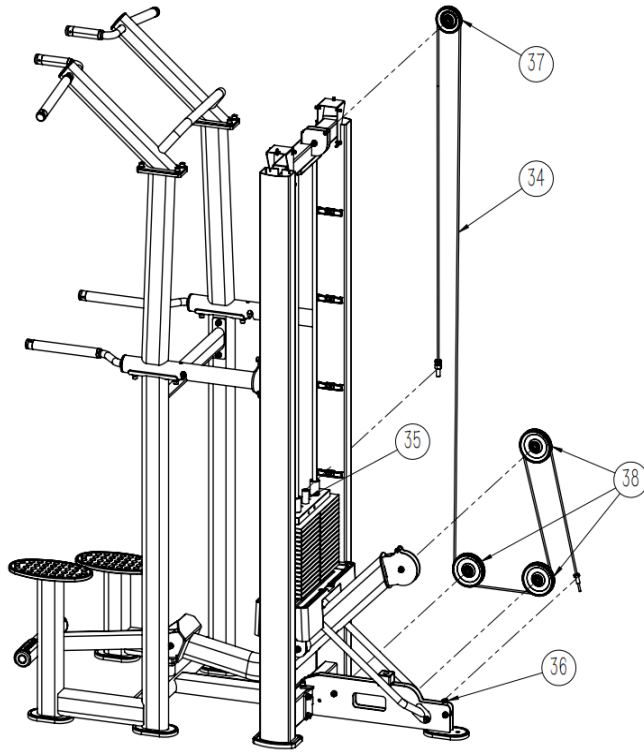
Шаг 5



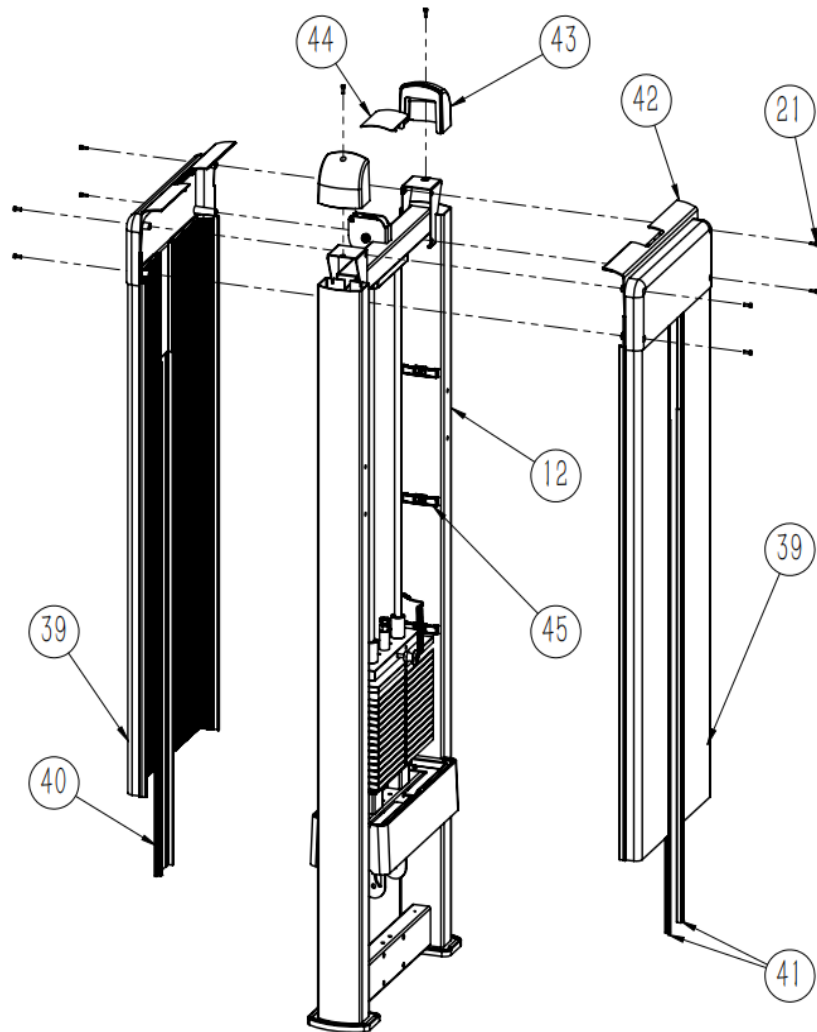
Шаг 6

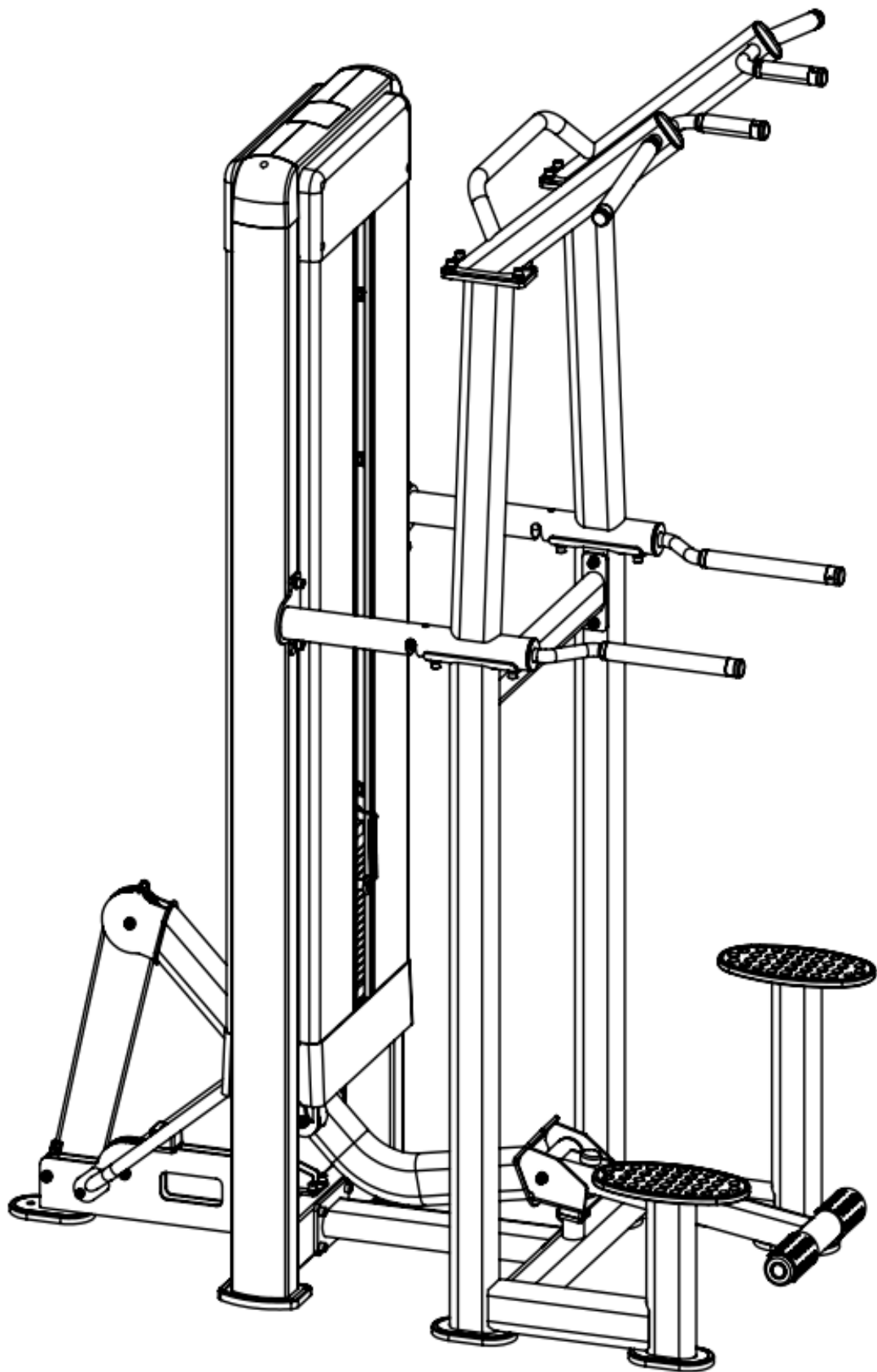


Шар 7



Шар 8





Теперь тренажер FTX- 61F16 собран. Вам нужно убедиться в том, что тренажер собран корректно, работоспособен и не имеет шаткоостей, стоит ровно на поверхности. С помощью уровня проверьте, перпендикулярна ли направляющая планка в двух направлениях. Если нет, то вам нужно ослабить болты для сборки рамы, ровно расположить ее и заново их затянуть.

УБЕДИТЕСЬ В ТОМ, ЧТО ВСЕ БОЛТОВЫЕ/ВИНТОВЫЕ СОЕДИНЕНИЯ НАДЕЖНО ЗАКРУЧЕНЫ.

Примечание! Производитель оставляет за собой право вносить изменения в конструкцию тренажера, а равно дополнения, не влияющие на его функциональное предназначение и работоспособность без уведомления Покупателя/Пользователя. Изменения вносятся с целью качественного улучшения продукции и могут быть не отображены в сопроводительных документах.

4. ТЕХНИЧЕСКОЕ ОБСЛУЖИВАНИЕ ТРЕНАЖЕРА

Рекомендуется ежедневно проверять состояние трособлочной системы, подвижных, регулируемых узлов. Необходимо убедиться в отсутствии люфтов, отвинчивания болтовых соединений.

Рекомендуется не реже одного раза в квартал проводить детальную проверку всех узлов, надежности их крепления и целостности.

Рекомендуется не реже одного раза в 6 месяцев проводить полное техническое обслуживание тренажера с обязательной проверкой трособлочной системы, проверкой целостности тросов и блоков. Проверять состояние подвижных узлов рычагов, целостность сварочных узлов и пр.

Рекомендуется не реже 1 раза в 12 месяцев производить техническое освидетельствование (аттестацию) тренажеров на предмет их надежности и безопасности. Целесообразно проводить подобные работы с привлечением квалифицированных представителей Поставщика (Производителя) или иных профильных специалистов. Особое внимание следует обращать на состояние тросов. В особенности на травмоопасных тренажерах. Пренебрежение этим может стать следствием серьезных увечий для пользователей. Незначительный надрыв, снятие оплетки, бугроватость - основание для замены троса.

Настоятельно рекомендуется менять трос не реже 1 раза в 12 месяцев.

Своевременно, но не реже 1 раза в 6 месяцев проводить смазку подвижных узлов. Узлы на линейных подшипниках должны быть чистыми и не смазываться консистентными смазками.

Учет проводимых работ отображать в журнале по уходу за тренажерами (составляется по форме установленной руководителем организации или иным должностным лицом). Загрязненные поверхности тренажеров необходимо чистить, при необходимости, моющими средствами, не содержащими в своем составе абразивных элементов и растворителей.

5. ГАРАНТИИ ПРОИЗВОДИТЕЛЯ

Производитель /Поставщик гарантирует исправную и безопасную работу тренажера в течение 12 месяцев при условии полного соблюдения порядка и правил эксплуатации тренажера и своевременного его технического обслуживания и надлежащего ухода.

Гарантийный срок исчисляется со дня реализации товара или дня производства оборудования при отсутствии документов о продаже.

Вам может быть отказано в гарантийном ремонте если:

- тренажер используется не по назначению или с нарушениями условий эксплуатации указанными в настоящем руководстве;
- отсутствует или проводится ненадлежащим образом текущее техническое обслуживание, предусмотренное п.4 настоящего руководства и инструкций размещенных на тренажере;
- превышены допустимые нормы нагрузки на изделие или его элементы;
- вандализм, намеренный или ненамеренный вывод из строя узлов и механизмов, декоративных и защитных элементов;
- тренажер транспортировался небрежно, что стало причиной его поломки;
- нарушены требования настоящего руководства в любом из пунктов.

ТАЛОН №1 НА ГАРАНТИЙНЫЙ РЕМОНТ

Артикул, наименование изделия: FTX- 61F16 Комбинированный станок с разгрузением (Гравитрон)

Модель: серийный спортивный тренажер FITECH PRO

Продавец

(наименование организации осуществившей продажу товара)

Дата продажи «_____» _____ 202__ г.

М.П.

Сервисная служба 141400, Московская обл., Химки г, Репина ул., дом № 6, строение 6, офис 101,

Тел./факс 8 (495) 451-94-09, 8 (495) 455-00-06, E-mail:v-sportservice@mail.ru

№ п/п	Дата	Краткий перечень проведенных работ	Сервисный центр	Мастер	Работу принял (заказчик)

СВЕДЕНИЯ О РЕМОНТЕ

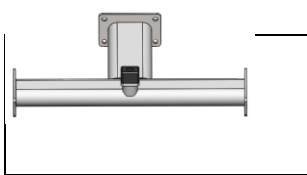
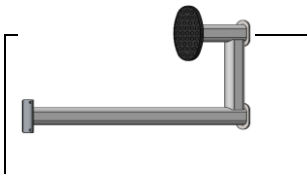
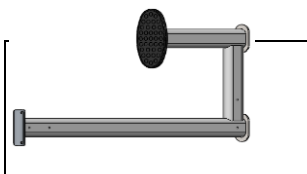
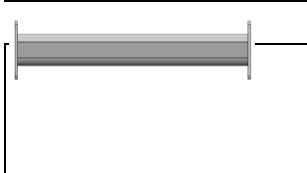
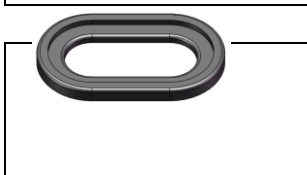
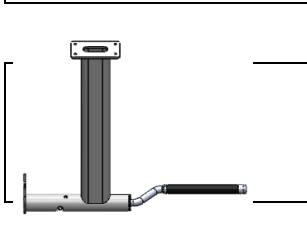
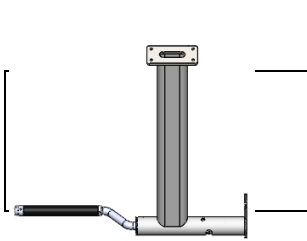

Настоящим подтверждается приемка изделия (комплекта изделий) пригодного к использованию в условиях спортивного объекта, а также подтверждается выполнение гарантийных обязательств.

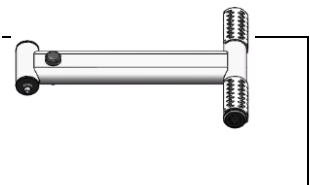
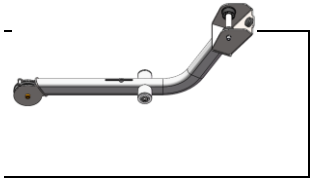

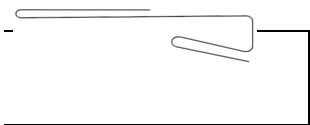
В СЛУЧАЕ ПОЛОМКИ ТРЕНАЖЕРОВ ПОКУПАТЕЛЬ ДОЛЖЕН ОБРАТИТЬСЯ НЕПОСРЕДСТВЕННО К ПРОДАВЦУ ТРЕНАЖЕРОВ С ЗАЯВЛЕНИЕМ, В КОТОРОМ СЛЕДУЕТ ОТРАЗИТЬ ПОДРОБНОЕ ОПИСАНИЕ ПРИЗНАКОВ, ПРИЧИН ПОЛОМКИ, СИТУАЦИИ ПРИ КОТОРОЙ ПРОИЗОШЛА ПОЛОМКА, ХАРАКТЕРЕ И МЕСТЕ ИСПОЛЬЗОВАНИЯ ТРЕНАЖЕРОВ, А ТАКЖЕ ИНФОРМАЦИЮ О ДАТЕ И МЕСТЕ ПОКУПКИ ТРЕНАЖЕРОВ, ИДЕНТИФИКАЦИОННЫЕ ДАННЫЕ ПОКУПАТЕЛЯ, МЕСТО ЕГО НАХОЖДЕНИЯ, КОНТАКТНЫЙ ТЕЛЕФОН. К ЗАЯВЛЕНИЮ ПРИЛАГАЮТСЯ ДОГОВОР ПОКУПКИ ТОВАРА И РУКОВОДСТВО ПО ЭКСПЛУАТАЦИИ НА ТОВАР.

АДРЕС ЦЕНТРАЛЬНОГО СЕРВИСНОГО ЦЕНТРА: 141400, Московская обл., Химки г, Репина ул., дом № 6, строение 6, офис 101, Тел./факс 8 (495) 451-94-09, 8 (495) 455-00-06,
E-mail:v-sportservice@mail.ru

По вопросам гарантийного и послегарантийного обслуживания в Вашем регионе обращайтесь за информацией в торговую сеть, где было приобретено изделие.

Список частей тренажера

№	Название	Рисунок	Кол-во
1	Шасси		1
2	Левая опора		1
3	Правая опора		1
4	Соединительная рамка		1
5	Эллиптический подпятник		3
9	Левая ручка		1
10	Правая ручка		1
11	Турник в сручках		1
14	Противовес барабана стойки		1

17	Педадь подставка		1
18	Рычаг		1
25	Опорная рама		1
34	Трос		1
6	Винт с шестигранной головкой M10*25		30
7	Пружинная шайба M10		35
8	Плоская шайба M10		35
15	Винт с шестигранной головкой M10*80		4
16	Шестигранная гайка M10		5
19	Винт с шестигранной головкой M10*60		1