



Руководство по сборке и эксплуатации  
(Паспорт)

Тренажёр для занятий спортом

**ЕСТЬ ВОПРОСЫ?**

Если у Вас есть вопросы, или если некоторые детали отсутствуют или повреждены, пожалуйста обратитесь к Поставщику.

Вебсайт компании Поставщика в РФ:

[www.v-sport.ru](http://www.v-sport.ru)

e-mail: [v-sportservice@mail.ru](mailto:v-sportservice@mail.ru)

**ОСТОРОЖНО!**

Внимательно прочитайте все предупреждения и инструкции, данные в этом руководстве пользователя, прежде чем приступить к использованию оборудования. Сохраните это руководство пользователя для последующего использования.

**FTX-61F01A Жим вверх**



## 1. ВВЕДЕНИЕ

Назначение и содержание документа. Данный документ является кратким эксплуатационным руководством (паспортом) на тренажеры, и содержит общую информацию на тренажер.

Уровень специальной подготовки пользователя тренажеров. Для правильной эксплуатации тренажеров требуется общие знания в области применения спортивных тренажеров и агрегатов. В случае отсутствия таковых обращайтесь за помощью к специалистам.

Распространение данного документа на модификации изделия. Производитель может вносить изменения в конструкцию тренажеров, которые направлены на улучшение их характеристик, изменение дизайна, и т.д. Данный документ может не содержать описания таких изменений, однако распространяется на такое модифицированное оборудование.

**Владелец несет полную и безоговорочную ответственность за то, чтобы все пользователи этого оборудования должным образом проинформированы обо всех предупреждениях и мерах предосторожности при работе на тренажере.**

## 2. ОПИСАНИЕ ТРЕНАЖЕРА

**Назначение тренажеров.** Тренажер предназначен для занятий спортом (физической тренировки) в профессиональных спортивных залах, т.е. использование тренажера в закрытом отапливаемом помещении (защищенном от воздействия внешних факторов – дождь, снег, прямые солнечные лучи, и т.д.).

Запрещается использование тренажера в помещениях с бассейном, сауной и другими источниками повышенной влажности.

### Характеристики тренажера:

- вес тренажера нетто/брутто – 224/238 кг;
- Грузоблок, состоит из металлических плит, 14 шт., весом 5 кг каждая (общий вес 1 x 70 кг);
- Высокопрочный трос 7 x 19 - IWRS
- Длина 1460мм, Ширина 1460мм, Высота 1620мм,

**Предназначение:** способствует максимальному развитию дельтовидных мышц и верхней части груди.

**Принцип работы.** Принцип действия тренажера заключается в передаче во время тренировки нагрузки на мышцы человека за счет специальной траектории движения трособлочной системы. В качестве утяжелителя (груза) используется грузоблок, состоящий из металлических плит, 14 шт., весом 5 кг каждая. Грузовые стеки опираются на высокопрочные резиновые отбойники.

**Стартовое положение:** сидя хват за ручки. Толкание рычагов вверх

На тренажере размещаются информационные и предупреждающие таблички.

## 3. СБОРКА ТРЕНАЖЕРА

**Инструмент и принадлежности.** В комплект тренажеров не входит инструмент, необходимый для сборки. Для сборки потребуются ключи шестигранные 3 - 8 мм, ключи гаечные накидные 8 – 22 мм, клещи для стопорных колец.

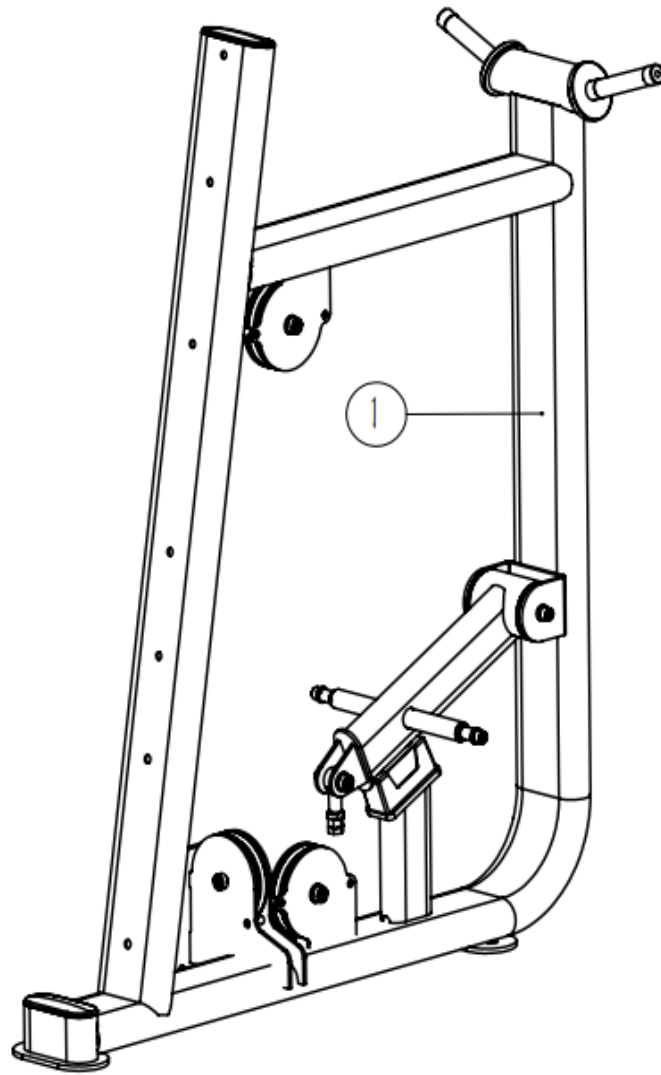
**Маркировка и пломбирование.** Каждый тренажер содержит специальную маркировку (код изделия, дата изготовления, отметка ОТК - отдел технического контроля). Упаковка тренажеров содержит маркировки. Допускаются иные маркировки. Пломбы отсутствуют.

**Упаковка.** Тренажер поставляется в коробках.

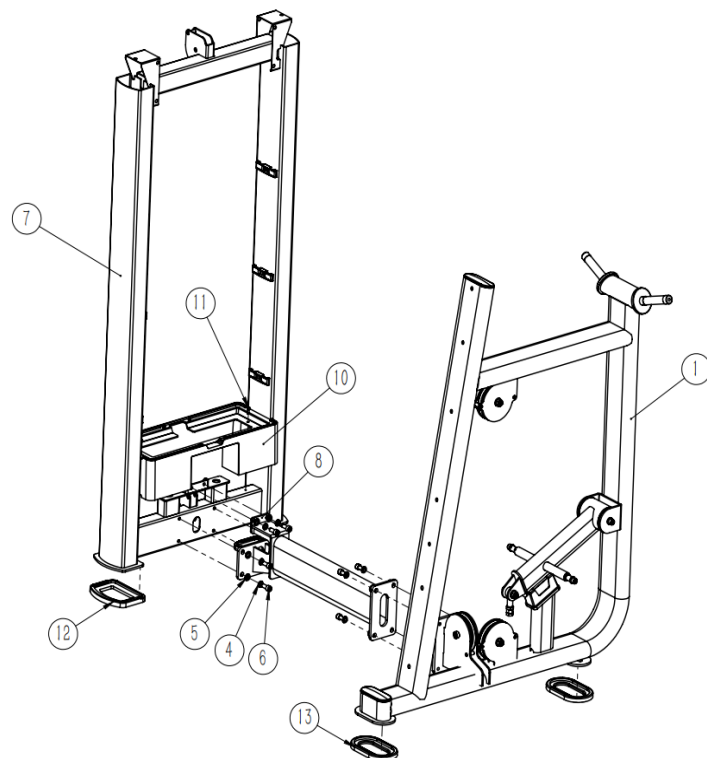
Коробка №1: 1600\*740\*185мм; Коробка №2: 1390\*1120\*465мм; грузоблоки.

**Тренажер поставляется в разобранном виде.**

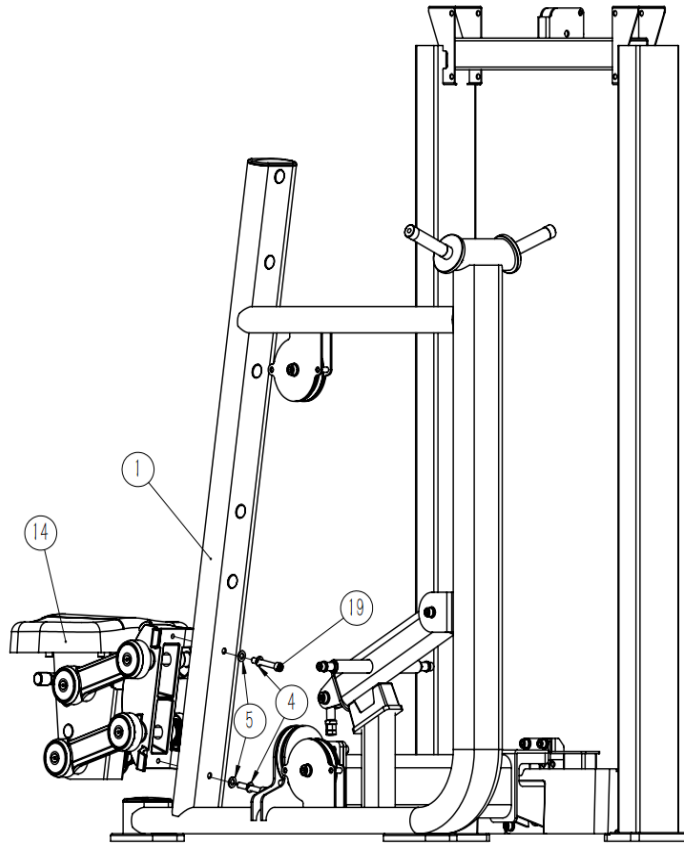
## Шаг 1



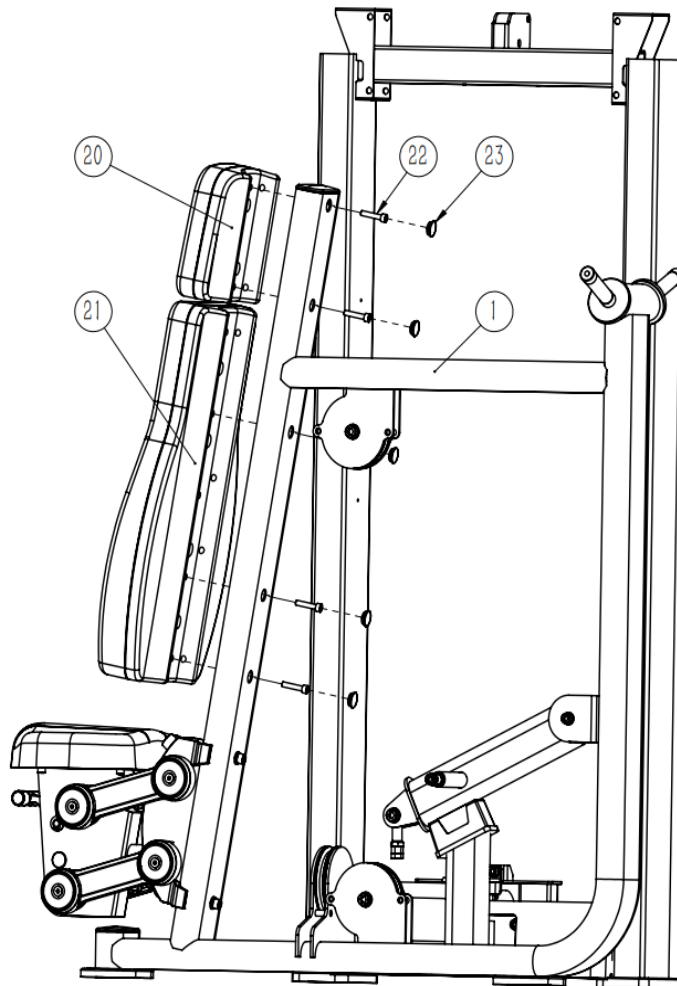
## Шаг 2



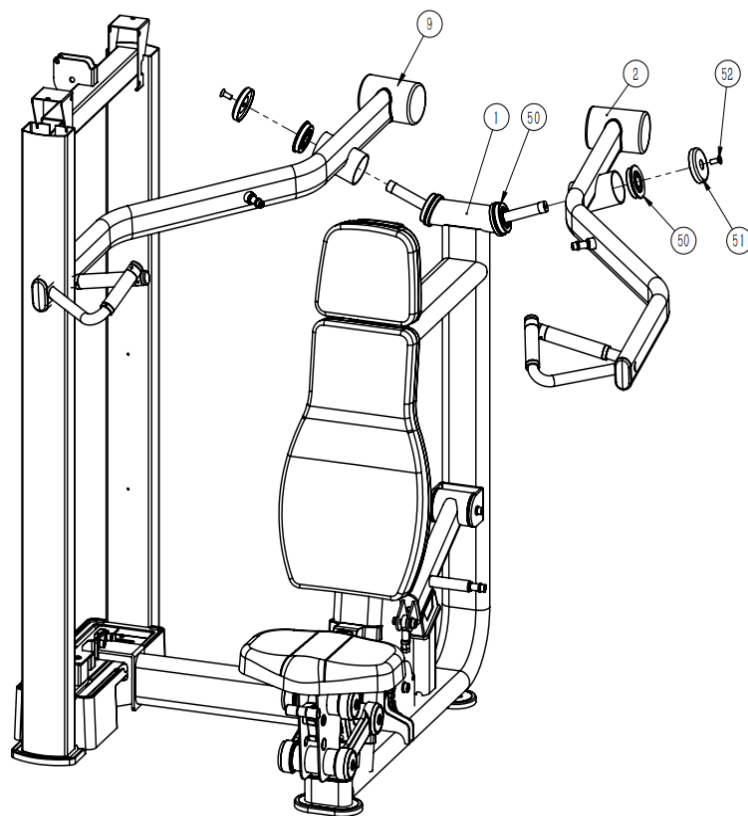
### Шаг 3



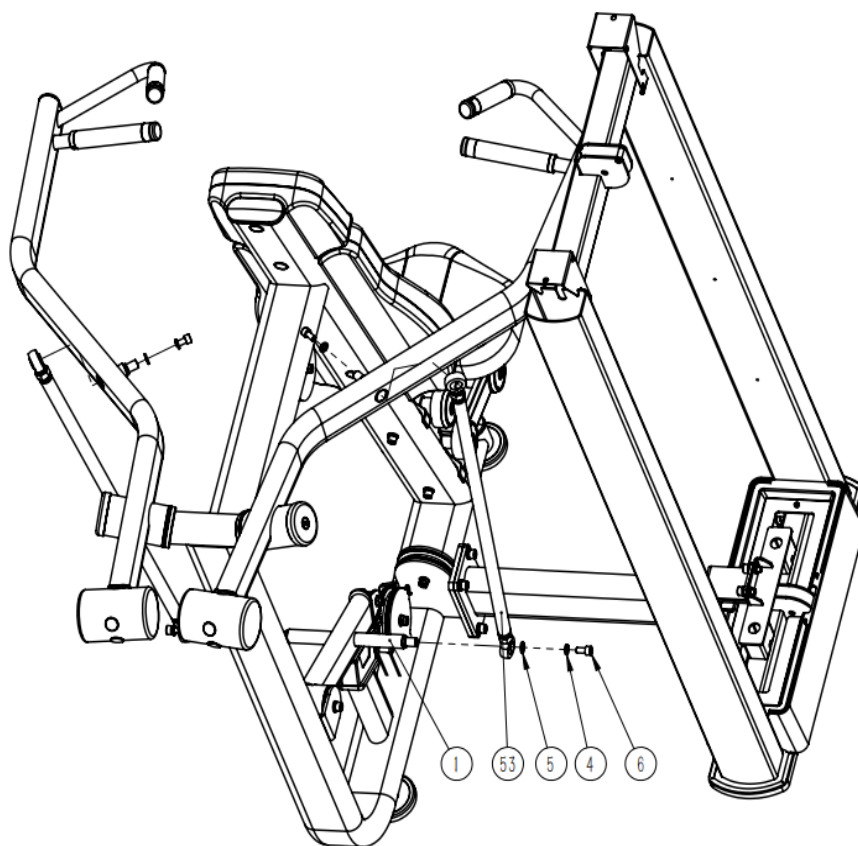
### Шаг 4



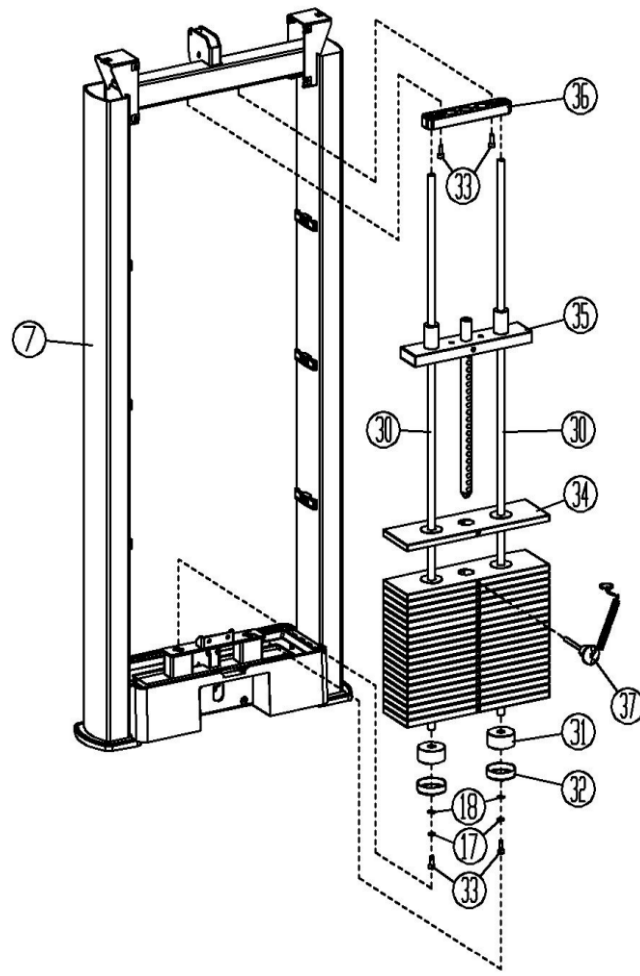
## Шаг 5



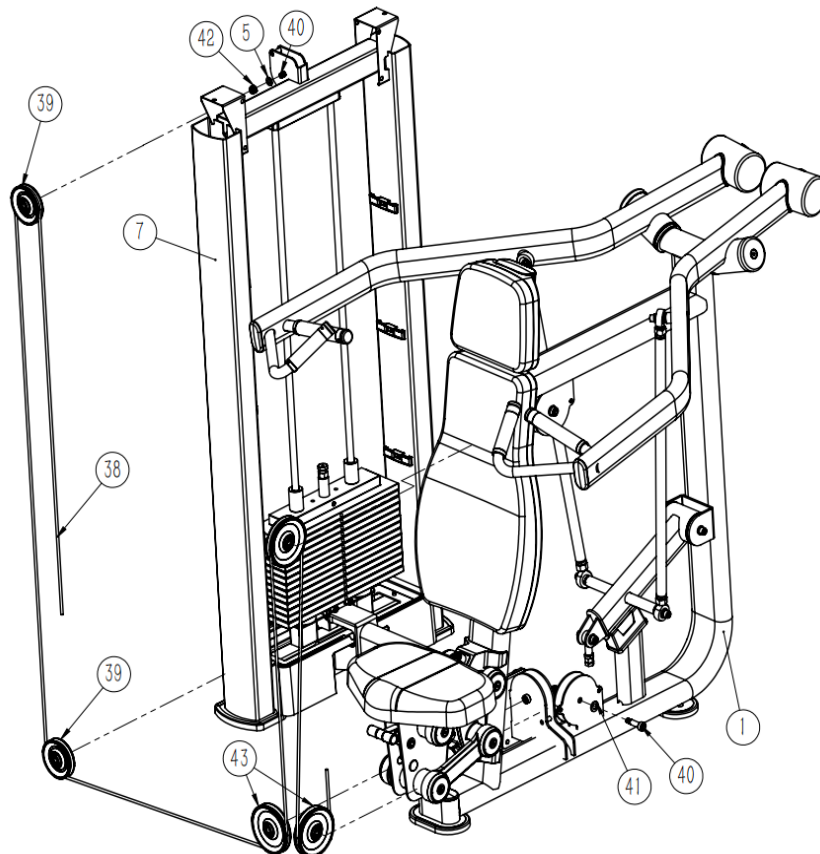
## Шаг 6



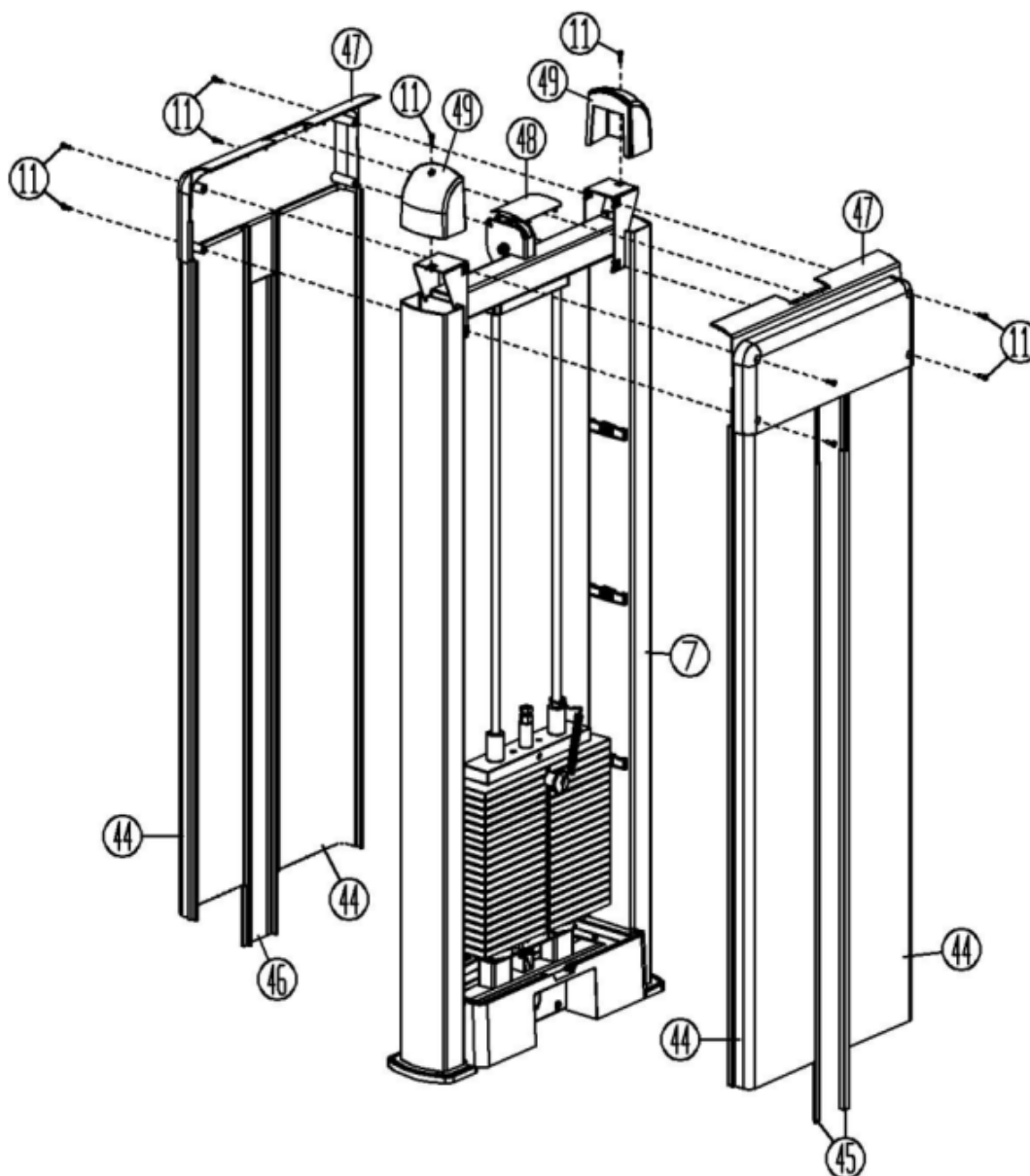
## Шаг 7



## Шаг 8



## Шаг 9

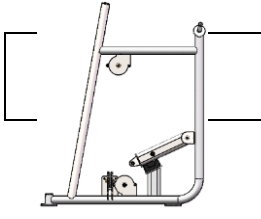

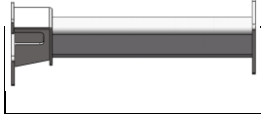


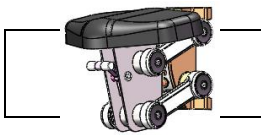
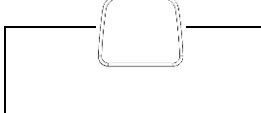
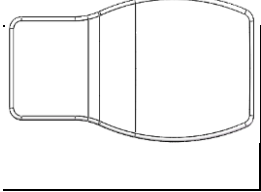
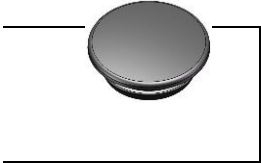

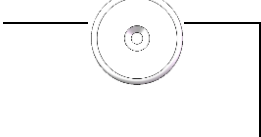



Теперь тренажер **FTX- 61F01A** собран. Вам нужно убедиться в том, что тренажер собран корректно, работоспособен и не имеет шаткостей, стоит ровно на поверхности. С помощью уровня проверьте, перпендикулярна ли направляющая планка в двух направлениях. Если нет, то вам нужно ослабить болты для сборки рамы, ровно расположить ее и заново их затянуть.

**УБЕДИТЕСЬ В ТОМ, ЧТО ВСЕ БОЛТОВЫЕ/ВИНТОВЫЕ СОЕДИНЕНИЯ НАДЕЖНО ЗАКРУЧЕНЫ.**

**Примечание!** Производитель оставляет за собой право вносить изменения в конструкцию тренажера, а равно дополнения, не влияющие на его функциональное предназначение и работоспособность без уведомления Покупателя/Пользователя. Изменения вносятся с целью качественного улучшения продукции и могут быть не отображены в сопроводительных документах.

Список частей тренажера

№ п/п	Наименование	Рисунок	Кол-во
1	Двухосная прижимная рама		1
2	Рычаг правый		1
8	Соединительная рама		1
9	Рычаг левой руки		1
13	Резиновый подпятник		2
14	Комплект сиденья		1
20	Подголовник		1
21	Подушка для спины		1
23	Заглушка		5
38	Трос		1
51	Подшипник 80*16		2

53	Ось-стержень		2
----	--------------	---	---

4	Пружинная шайба M10	16
5	Плоская шайба M10	16
6	Винт с цилиндрической головкой с шестигранным гнездом M10*25	14
19	Винт с цилиндрической головкой с шестигранным гнездом M10*70	2
22	Винт с цилиндрической головкой с шестигранным гнездом M8*40	5
52	Винт с плоской потайной головкой с шестигранным гнездом M8*25	2

#### 4. ТЕХНИЧЕСКОЕ ОБСЛУЖИВАНИЕ ТРЕНАЖЕРА

Рекомендуется ежедневно проверять состояние трособлочной системы, подвижных, регулируемых узлов. Необходимо убедиться в отсутствии люфтов, отвинчивания болтовых соединений.

**Рекомендуется не реже одного раза в квартал** проводить детальную проверку всех узлов, надежности их крепления и целостности.

**Рекомендуется не реже одного раза в 6 месяцев** проводить полное техническое обслуживание тренажера с обязательной проверкой трособлочной системы, проверкой целостности тросов и блоков. Проверять состояние подвижных узлов рычагов, целостность сварочных узлов и пр.

**Рекомендуется не реже 1 раза в 12 месяцев** производить техническое освидетельствование (аттестацию) тренажеров на предмет их надежности и безопасности. Целесообразно проводить подобные работы с привлечением квалифицированных представителей Поставщика (Производителя) или иных профильных специалистов. Особое внимание следует обращать на состояние тросов. В особенности на травмоопасных тренажерах. Пренебрежение этим может стать следствием серьезных увечий для пользователей. Незначительный надрыв, снятие оплетки, бугроватость - основание для замены троса.

**Настоятельно рекомендуется менять трос не реже 1 раза в 12 месяцев.**

Своевременно, но не реже 1 раза в 6 месяцев проводить смазку подвижных узлов. Узлы на линейных подшипниках должны быть чистыми и не смазываться консистентными смазками.

Учет проводимых работ отображать в журнале по уходу за тренажерами (составляется по форме установленной руководителем организации или иным должностным лицом). Загрязненные поверхности тренажеров необходимо чистить, при необходимости, моющими средствами, не содержащими в своем составе абразивных элементов и растворителей.

#### 5. ГАРАНТИИ ПРОИЗВОДИТЕЛЯ

Производитель /Поставщик гарантирует исправную и безопасную работу тренажера в течение 12 месяцев при условии полного соблюдения порядка и правил эксплуатации тренажера и своевременного его технического обслуживания и надлежащего ухода.

Гарантийный срок исчисляется со дня реализации товара или дня производства оборудования при отсутствии документов о продаже.

Вам может быть отказано в гарантийном ремонте если:

- тренажер используется не по назначению или с нарушениями условий эксплуатации указанными в настоящем руководстве;
- отсутствует или проводится ненадлежащим образом текущее техническое обслуживание, предусмотренное п.4 настоящего руководства и инструкций размещенных на тренажере;
- превышены допустимые нормы нагрузки на изделие или его элементы;
- вандализм, намеренный или ненамеренный вывод из строя узлов и механизмов, декоративных и защитных элементов;
- тренажер транспортировался небрежно, что стало причиной его поломки;
- нарушены требования настоящего руководства в любом из пунктов.

# ТАЛОН №1 НА ГАРАНТИЙНЫЙ РЕМОНТ

Артикул, наименование изделия: **FTX-61F01A Жим вверх**

Модель: **серийный спортивный тренажер FITEX PRO**

Продавец

\_\_\_\_\_ (наименование организации осуществившей продажу товара)

Дата продажи « \_\_\_\_\_ » \_\_\_\_\_ 202 \_\_ г.

М.П.

Сервисная служба 141400, Московская обл., Химки г, Репина ул., дом № 6, строение 6, офис 101,

Тел./факс 8 (495) 451-94-09, 8 (495) 455-00-06, E-mail: v-sportservice@mail.ru

№ п/п	Дата	Краткий перечень проведенных работ	Сервисный центр	Мастер	Работу принял (заказчик)

## СВЕДЕНИЯ О РЕМОНТЕ

**Настоящим подтверждается приемка изделия (комплекта изделий) пригодного к использованию в условиях спортивного объекта, а также подтверждается выполнение гарантийных обязательств.**

В СЛУЧАЕ ПОЛОМКИ ТРЕНАЖЕРОВ ПОКУПАТЕЛЬ ДОЛЖЕН ОБРАТИТЬСЯ НЕПОСРЕДСТВЕННО К ПРОДАВЦУ ТРЕНАЖЕРОВ С ЗАЯВЛЕНИЕМ, В КОТОРОМ СЛЕДУЕТ ОТРАЗИТЬ ПОДРОБНОЕ ОПИСАНИЕ ПРИЗНАКОВ, ПРИЧИН ПОЛОМКИ, СИТУАЦИИ ПРИ КОТОРОЙ ПРОИЗОШЛА ПОЛОМКА, ХАРАКТЕРЕ И МЕСТЕ ИСПОЛЬЗОВАНИЯ ТРЕНАЖЕРОВ, А ТАКЖЕ ИНФОРМАЦИЮ О ДАТЕ И МЕСТЕ ПОКУПКИ ТРЕНАЖЕРОВ, ИДЕНТИФИКАЦИОННЫЕ ДАННЫЕ ПОКУПАТЕЛЯ, МЕСТО ЕГО НАХОЖДЕНИЯ, КОНТАКТНЫЙ ТЕЛЕФОН. К ЗАЯВЛЕНИЮ ПРИЛАГАЮТСЯ ДОГОВОР ПОКУПКИ ТОВАРА И РУКОВОДСТВО ПО ЭКСПЛУАТАЦИИ НА ТОВАР.

**АДРЕС ЦЕНТРАЛЬНОГО СЕРВИСНОГО ЦЕНТРА:** 141400, Московская обл., Химки г, Репина ул., дом № 6, строение 6, офис 101, Тел./факс 8 (495) 451-94-09, 8 (495) 455-00-06,  
E-mail: v-sportservice@mail.ru

По вопросам гарантийного и послегарантийного обслуживания в Вашем регионе обращайтесь за информацией в торговую сеть, где было приобретено изделие.